

1	DE Montage- und Bedienungsanleitung	EN Assembly and operating instructions	FR Instructions de montage et d'utilisation	CS Návod k montáži a obsluze	PL Instrukcja montażu i obsługi	NL Montage- en gebruiksaanwijzing
	<b>Druckregler M50 Druckregler D50</b>	<b>Pressure regulator M50 Pressure regulator D50</b>	<b>Détendeur de pression M50 Détendeur de pression D50</b>	<b>Regulátor tlaku M50 Regulátor tlaku D50</b>	<b>Reduktor ciśnienia M50 Reduktor ciśnienia D50</b>	<b>Drukregelaar M50 Drukregelaar D50</b>
<b>M50 (G-)/D50</b>	<b>(A) F/SBS</b>	<b>(B) V/SBS</b>	<b>(C) V</b>	<b>(C) V</b>	<b>(D) F</b>	<b>(D) F</b>
	<ul style="list-style-type: none"> <li>① Eingangsanschluss</li> <li>② Ausgangsanschluss</li> <li>③ Option Manometer</li> <li>④ Druckeinstellskala</li> <li>⑤ Drehgriff / Handrad</li> <li>⑥ Strömungswächter EFV (SBS)</li> </ul>	<ul style="list-style-type: none"> <li>① Inlet connection</li> <li>② Outlet connection</li> <li>③ Optional pressure gauge</li> <li>④ Pressure adjustment scale</li> <li>⑤ Twistgrip / Handwheel</li> <li>⑥ Excess flow valve (EFV)</li> </ul>	<ul style="list-style-type: none"> <li>① Raccord d'entrée</li> <li>② Raccord de sortie</li> <li>③ Option : manomètre</li> <li>④ Echelle de réglage de la pression</li> <li>⑤ Poignée tournante / molette</li> <li>⑥ Vanne d'excès de débit EFV</li> </ul>	<ul style="list-style-type: none"> <li>① Vstup</li> <li>② Výstup</li> <li>③ Volitelně manometr</li> <li>④ Stupnice pro nastavení tlaku</li> <li>⑤ Otočný ovladač / ruční kolečko</li> <li>⑥ Hlídač průtoku EFV</li> </ul>	<ul style="list-style-type: none"> <li>① Przyłącze na wejściu</li> <li>② Przyłącze na wyjściu</li> <li>③ Opcja manometr</li> <li>④ Podziałka regulacji ciśnienia</li> <li>⑤ Pokrętło</li> <li>⑥ Czujnik przepływu EFV</li> </ul>	<ul style="list-style-type: none"> <li>① Ingangsaansluiting</li> <li>② Uitgangsaansluiting</li> <li>③ Optie manometer</li> <li>④ Schaal voor drukinstelling</li> <li>⑤ Draaigreep / handwiel</li> <li>⑥ Stroomingsensor EFV</li> </ul>
	<b>Typschlüssel</b>	<b>Type key</b>	<b>Code de type</b>	<b>Typové označení</b>	<b>Klucz do oznaczania typu</b>	<b>Typecode</b>
<b>(A)</b>	<b>F/SBS</b> = fest eingestellter Ausgangsdruck mit EFV	<b>F/SBS</b> = fixed outlet pressure with EFV	<b>F/SBS</b> = pression de sortie fixe avec EFV	<b>F/SBS</b> = pevně nastavený výstupní tlak s EFV	<b>F/SBS</b> = ciśnienie na wyjściu ustawione na stałe za pomocą EFV	<b>F/SBS</b> = vast ingestelde uitgangsdruk met EFV
<b>(B)</b>	<b>V/SBS</b> = verstellbarer Ausgangsdruck mit EFV	<b>V/SBS</b> = adjustable outlet pressure with EFV	<b>V/SBS</b> = pression de sortie réglable avec EFV	<b>V/SBS</b> = nastavitelný výstupní tlak s EFV	<b>V/SBS</b> = ciśnienie na wyjściu regulowane za pomocą EFV	<b>V/SBS</b> = verstelbare uitgangsdruk met EFV
<b>(C)</b>	<b>V</b> = verstellbarer Ausgangsdruck	<b>V</b> = adjustable outlet pressure	<b>V</b> = pression de sortie réglable	<b>V</b> = nastavitelný výstupní tlak	<b>V</b> = ciśnienie na wyjściu ustawiane	<b>V</b> = verstelbare uitgangsdruk
<b>(D)</b>	<b>F</b> = fest eingestellter Ausgangsdruck	<b>F</b> = fixed outlet pressure	<b>F</b> = pression de sortie fixe	<b>F</b> = pevně nastavený výstupní tlak	<b>F</b> = ciśnienie na wyjściu ustawione na stałe	<b>F</b> = vast ingestelde uitgangsdruk
	<b>ZU DIESER ANLEITUNG</b>	<b>ABOUT THIS MANUAL</b>	<b>À PROPOS DE CETTE NOTICE</b>	<b>INFORMACE O NÁVODU</b>	<b>NA TEMAT NINIEJSZEJ INSTRUKCJI</b>	<b>OVER DEZE HANDLEIDING</b>
	<ul style="list-style-type: none"> <li>• Diese Anleitung ist ein Teil des Produktes.</li> <li>• Für den bestimmungsgemäßen Betrieb und zur Einhaltung der Gewährleistung ist diese Anleitung zu beachten und dem Betreiber auszuhändigen.</li> <li>• Während der gesamten Benutzung aufbewahren.</li> <li>• Zusätzlich zu dieser Anleitung sind die nationalen Vorschriften, Gesetze und Installationsrichtlinien zu beachten.</li> </ul>	<ul style="list-style-type: none"> <li>• This manual is part of the product.</li> <li>• This manual must be observed and handed over to the operator to ensure that the component operates as intended and to comply with the warranty terms.</li> <li>• Keep it in a safe place while you are using the product.</li> <li>• In addition to this manual, please also observe national regulations, laws, and installation guidelines.</li> </ul>	<ul style="list-style-type: none"> <li>• La présente notice fait partie intégrante du produit.</li> <li>• Cette notice doit être observée et remise à l'exploitant en vue d'une exploitation conforme et pour respecter les conditions de garantie.</li> <li>• À conserver pendant toute la durée d'utilisation.</li> <li>• Outre cette notice, les prescriptions, lois et directives d'installation nationales doivent être respectées.</li> </ul>	<ul style="list-style-type: none"> <li>• Tento návod je součástí produktu.</li> <li>• Uvedené pokyny je třeba dodržovat. Předjezte je pracovníkovi obsluhy, aby byl zaručen bezproblémový provoz produktu v souladu s jeho určením a záručními podmínkami.</li> <li>• Uchovejte jej po celou dobu použití produktu.</li> <li>• Kromě tohoto návodu dodržujte také vnitrostátní předpisy, zákony a směrnice k instalaci.</li> </ul>	<ul style="list-style-type: none"> <li>• Niniejsza instrukcja stanowi część produktu.</li> <li>• Aby eksploataować urządzenie zgodnie z przeznaczeniem i zachować rękojmię, należy przestrzegać wskazówek zawartych w niniejszej instrukcji i przekazać ją użytkownikowi.</li> <li>• Należy zachować ją przez cały okres użytkowania.</li> <li>• Poza instrukcją należy przestrzegać krajowych przepisów, ustaw i wytycznych dotyczących instalacji.</li> </ul>	<ul style="list-style-type: none"> <li>• Deze handleiding maakt deel uit van het product.</li> <li>• Voor het beoogde gebruik en om te voldoen aan de garantie deze handleiding moet in acht worden genomen en aan de gebruiker worden overhandigd.</li> <li>• Bewaren gedurende de gehele gebruiksduur.</li> <li>• Neem naast deze handleiding ook de nationale voorschriften, wetten en installatierichtlijnen in acht.</li> </ul>
	<b>SICHERHEITSBEZOGENE HINWEISE</b>	<b>SAFETY ADVICE</b>	<b>CONSIGNES DE SÉCURITÉ</b>	<b>POKyny SOUVISEJÍCÍ S BEZPEČNOSTÍ</b>	<b>WSKAZÓWKI DOTYCZĄCE BEZPIECZEŃSTWA</b>	<b>VEILIGHEIDVOORSCHRIFTEN</b>
	<ul style="list-style-type: none"> <li>• Ihre Sicherheit und die Sicherheit anderer ist uns sehr wichtig.</li> <li>• Wir haben viele wichtige Sicherheitshinweise in dieser Montage- und Bedienungsanleitung zur Verfügung gestellt.</li> <li>• Lesen und beachten Sie alle Sicherheitshinweise sowie Hinweise.</li> <li>⚠ Dies ist das Warnsymbol. Dieses Symbol warnt vor möglichen Gefahren, die den Tod oder Verletzungen für Sie und andere zur Folge haben können. Alle Sicherheitshinweise folgen dem Warnsymbol, auf dieses folgt entweder das Wort „GEFAHR“, „WARNUNG“ oder „VORSICHT“. Diese Worte bedeuten:</li> </ul>	<ul style="list-style-type: none"> <li>• Your safety and the safety of others are very important to us.</li> <li>• We have provided many important safety messages in this assembly and operating manual.</li> <li>• Always read and obey all safety messages.</li> <li>⚠ This is the safety alert symbol. This symbol alerts you to potential hazards that can kill or hurt you and others.</li> <li>• All safety messages will follow the safety alert symbol and either the word “DANGER”, “WARNING”, or “CAUTION”. These words mean:</li> </ul>	<ul style="list-style-type: none"> <li>• Nous attachons une importance cruciale à votre sécurité et à celle d'autrui.</li> <li>• Aussi avons-nous mis à votre disposition, dans cette notice de montage et d'utilisation, un grand nombre de consignes de sécurité des plus utiles.</li> <li>• Veuillez lire et observer toutes les consignes de sécurité ainsi que les avis.</li> <li>⚠ Voici le symbole de mise en garde. Il vous avertit des dangers éventuels susceptibles d'entraîner des blessures ou la mort – la vôtre ou celle d'autrui. Toutes les consignes de sécurité sont précédées de ce symbole de mise en garde, lui-même accompagné des mots « DANGER », « AVERTISSEMENT » ou « ATTENTION ». Voici la signification de ces termes :</li> </ul>	<ul style="list-style-type: none"> <li>• Vaše bezpečnost i bezpečnost ostatních je pro nás velmi důležitá.</li> <li>• Mnoho důležitých bezpečnostních pokynů jsme uvedli v tomto návodu k montáži a obsluze.</li> <li>• Přečtěte si všechny bezpečnostní pokyny a upozornění a dodržujte je.</li> <li>⚠ Toto je výstražný symbol. Tento symbol varuje před potenciálními riziky, která mohou mít za následek smrt nebo poranění. Všechny bezpečnostní pokyny následují po výstražném symbolu, po němž následuje slovo „NEBEZPEČÍ“, „VAROVÁNÍ“ nebo „POZOR“.</li> </ul>	<ul style="list-style-type: none"> <li>• Bezpieczeństwo użytkownika i osób trzecich ostrzeża przed potencjalnymi zagrożeniami, które mogą doprowadzić do śmierci lub obrażeń ciała użytkownika lub osób trzecich. Wszystkie zasady bezpieczeństwa poprzedzone są symbolem ostrzeżenia, za którym pojawia się jedno ze słów: „NIEBEZPIECZEŃSTWO”, „OSTRZEŻENIE” lub „PRZESTROGA”. Te słowa oznaczają:</li> </ul>	<ul style="list-style-type: none"> <li>• Wij hechten veel waarde aan uw veiligheid en die van anderen.</li> <li>• Daarom hebben we in deze montage- en gebruiksaanwijzing veel belangrijke veiligheidsvoorschriften opgenomen.</li> <li>• Wij verzoeken u alle veiligheidsvoorschriften en overige instructies te lezen en op te volgen.</li> <li>⚠ Dit is het waarschuwingssymbool. Dit symbool waarschuwt u voor mogelijke gevaren die zowel voor u als voor anderen de dood of verwondingen tot gevolg kunnen hebben. Alle veiligheidsvoorschriften worden aangegeven met een waarschuwingssymbool, gevolgd door het woord “GEVAAR”, “WAARSCHUWING” of “VOORZICHTIG”. Deze woorden betekenen:</li> </ul>
	<ul style="list-style-type: none"> <li>⚠ <b>GEFAHR</b> bezeichnet eine <b>Personengefährdung</b> mit einem <b>hohen Risikograd</b>. → Hat <b>Tod</b> oder eine <b>schwere Verletzung</b> zur Folge.</li> <li>⚠ <b>WARNUNG</b> bezeichnet eine <b>Personengefährdung</b> mit einem <b>mittleren Risikograd</b>. → Hat <b>Tod</b> oder eine <b>schwere Verletzung</b> zur Folge.</li> <li>⚠ <b>VORSICHT</b> bezeichnet eine <b>Personengefährdung</b> mit einem <b>niedrigen Risikograd</b>. → Hat eine <b>geringfügige</b> oder <b>mäßige Verletzung</b> zur Folge.</li> <li>⚠ <b>HINWEIS</b> bezeichnet einen <b>Sachschaden</b>. → Hat eine <b>Beeinflussung</b> auf den laufenden Betrieb.</li> </ul>	<ul style="list-style-type: none"> <li>⚠ <b>DANGER</b> describes a <b>personal hazard</b> with a <b>high degree of risk</b>. → May result in <b>death or serious injury</b>.</li> <li>⚠ <b>WARNING</b> describes a <b>personal hazard</b> with a <b>medium degree of risk</b>. → May result in <b>death or serious injury</b>.</li> <li>⚠ <b>CAUTION</b> describes a <b>personal hazard</b> with a <b>low degree of risk</b>. → May result in <b>minor or moderate injury</b>.</li> <li>⚠ <b>NOTICE</b> describes <b>material damage</b>. → Has an <b>effect</b> on ongoing operation.</li> </ul>	<ul style="list-style-type: none"> <li>⚠ <b>DANGER</b> signale un <b>danger pour une personne</b> comportant un <b>niveau de risque élevé</b>. → Peut entraîner <b>la mort ou une blessure grave</b>.</li> <li>⚠ <b>AVERTISSEMENT</b> signale un <b>danger pour une personne</b> comportant un <b>niveau de risque moyen</b>. → Peut entraîner <b>la mort ou une blessure grave</b>.</li> <li>⚠ <b>ATTENTION</b> signale un <b>danger pour une personne</b> comportant un <b>niveau de risque faible</b>. → Peut entraîner <b>une blessure légère à moyenne</b>.</li> <li>⚠ <b>AVIS</b> signale un <b>dommage matériel</b>. → Une <b>influence</b> sur l'exploitation.</li> </ul>	<ul style="list-style-type: none"> <li>⚠ <b>NEBEZPEČÍ</b> označuje <b>ohrožení života a zdraví osob s vysokým stupněm rizika</b>. → Má za následek <b>smrt</b> nebo <b>těžký úraz</b>.</li> <li>⚠ <b>VAROVÁNÍ</b> označuje <b>ohrožení života a zdraví osob se středním stupněm rizika</b>. → Má za následek <b>smrt</b> nebo <b>těžký úraz</b>.</li> <li>⚠ <b>POZOR</b> označuje <b>ohrožení života a zdraví osob s nízkým stupněm rizika</b>. → Má za následek <b>malý</b> nebo <b>střední úraz</b>.</li> <li>⚠ <b>UPOZORNĚNÍ</b> označuje <b>škodu na majetku</b>. → Má <b>vliv</b> na běžný provoz.</li> </ul>	<ul style="list-style-type: none"> <li>⚠ <b>NIEBEZPIECZEŃSTWO</b> oznacza <b>zagrożenie dla ludzi o wysokim stopniu ryzyka</b>. → Powoduje <b>śmierć</b> lub <b>ciężkie obrażenia ciała</b>.</li> <li>⚠ <b>OSTRZEŻENIE</b> oznacza <b>zagrożenie dla ludzi o średnim stopniu ryzyka</b>. → Powoduje <b>śmierć</b> lub <b>ciężkie obrażenia ciała</b>.</li> <li>⚠ <b>PRZESTROGA</b> oznacza <b>zagrożenie dla ludzi o niskim stopniu ryzyka</b>. → Powoduje <b>niewielkie obrażenia lub obrażenia o średnim stopniu nasilenia</b>.</li> <li>⚠ <b>WSKAZÓWKA</b> oznacza <b>szkodę materialną</b>. → Powoduje <b>oddziaływanie</b> na bieżącą pracę urządzenia.</li> </ul>	<ul style="list-style-type: none"> <li>⚠ <b>GEVAAR</b> wijst op <b>gevaar voor personen</b> met een <b>hoog risico</b>. → Heeft de <b>dood of zware verwondingen</b> tot gevolg.</li> <li>⚠ <b>WAARSCHUWING</b> wijst op <b>gevaar voor personen</b> met een <b>gemiddeld risico</b>. → Heeft de <b>dood of zware verwondingen</b> tot gevolg.</li> <li>⚠ <b>VOORZICHTIG</b> wijst op <b>gevaar voor personen</b> met een <b>laag risico</b>. → Heeft <b>lichte of matige verwondingen</b> tot gevolg.</li> <li>⚠ <b>LET OP</b> wijst op mogelijke <b>materiële schade</b>. → Heeft <b>invloed</b> op het lopende bedrijf.</li> </ul>
	<b>ALLGEMEINE PRODUKTINFORMATION</b>	<b>GENERAL PRODUCT INFORMATION</b>	<b>INFORMATIONS GÉNÉRALES SUR LE PRODUIT</b>	<b>VŠEOBECNÉ INFORMACE O PRODUKTECH</b>	<b>OGÓLNE INFORMACJE O PRODUKCIE</b>	<b>ALGEMENE PRODUCTINFORMATIE</b>
	Das Produkt hält den angegebenen Ausgangsdruck konstant, unabhängig von Schwankungen des Eingangsdruckes (Gasflaschendruck) und Änderungen von Durchfluss und Temperatur innerhalb festgelegter Grenzen. Der Druckregler kann je nach Ausführung werkseitig fest eingestellt (F) oder verstellbar (V) (einstellbar) sein.	The product keeps the specified outlet pressure constant within defined limits regardless of fluctuations in the inlet pressure (gas cylinder pressure) and changes in flow and temperature. Depending on the model, the pressure regulator can be set in the factory (F) or can be adjustable (V).	Le produit maintient constante la pression de sortie spécifiée, indépendamment des variations de la pression d'entrée (pression de la bouteille de gaz), du débit et de la température dans les limites fixées. Le détendeur de pression peut être, selon le modèle, soit à réglage fixe effectué en usine (F), soit à réglage variable (V).	Regulátor udržuje určený konstantní výstupní tlak bez ohledu na kolísání vstupního tlaku (tlak plynové láhve) a změny průtoku a teploty ve stanoveném rozmezí. Regulátory tlaku se dodávají buď v provedení s pevným nastavením již z výroby (F), anebo v nastavitelném provedení (V).	Niniejszy produkt utrzymuje stałe ciśnienie wyjściowe, niezależnie od wahań ciśnienia wejściowego (ciśnienia w butli z gazem) oraz zmian przepływu i temperatur w zakresie ustalonych granic. W zależności od wersji reduktor ciśnienia może być fabrycznie (F) ustawiony na stałe lub może być regulowany (V).	Het product houdt de aangegeven uitgangsdruk constant, onafhankelijk van schommelingen in de ingangsdruk (gasflesdruk) en veranderingen in het debiet en de temperatuur binnen vastgestelde grenzen. De drukregelaar kan afhankelijk van de uitvoering af fabriek vast ingesteld (F) of verstelbaar = instelbaar (V) zijn.
	<b>BESTIMMUNGSGEMÄSSE VERWENDUNG</b>	<b>INTENDED USE</b>	<b>UTILISATION CONFORME</b>	<b>POUŽITÍ V SOULADU S DANÝM ÚČELEM</b>	<b>UŻYTKOWANIE ZGODNE Z PRZEZNACZENIEM</b>	<b>BEOOGD GEBRUIK</b>
	<b>Einsatzbereich</b>	<b>Field of application</b>	<b>Domaine d'utilisation</b>	<b>Oblasti použití</b>	<b>Zakres zastosowania</b>	<b>Toepassingsgebied</b>
	<ul style="list-style-type: none"> <li>• Mitteldruckregler, Ausführung G mit festem Eingangsdruck als 2. Stufe</li> <li>⚠ <b>HINWEIS</b> Bei Anwendungen im Freien muss das Produkt so angeordnet oder geschützt werden, dass kein Tropfwasser eindringen kann.</li> </ul>	<ul style="list-style-type: none"> <li>• Medium pressure regulator, type G with fixed inlet pressure as 2nd stage</li> <li>⚠ <b>NOTICE</b> For outdoor applications the product must be located or protected so that no dripping water can enter.</li> </ul>	<ul style="list-style-type: none"> <li>• Détendeur moyenne, version G avec pression d'entrée fixe comme 2ème stage</li> <li>⚠ <b>AVIS</b> Si le produit est utilisé en extérieur, il doit être disposé ou protégé de façon à éviter toute infiltration d'eau.</li> </ul>	<ul style="list-style-type: none"> <li>• Středotlaký regulátor, verze G s pevným vstupním tlakem jako 2. stupeň</li> <li>⚠ <b>UPOZORNĚNÍ</b> Při použití ve venkovních prostorách musí být výrobek nainstalován a chráněn tak, aby do něj nemohla vniknout kapající voda.</li> </ul>	<ul style="list-style-type: none"> <li>• Reduktor średniego ciśnienia, wersja G ze stałym ciśnieniem wejściowym jako 2 stopień.</li> <li>⚠ <b>WSKAZÓWKA</b> W przypadku stosowania na zewnątrz, produkt należy umieścić w miejscu, które będzie zabezpieczone przed dostawaniem się kropli wody.</li> </ul>	<ul style="list-style-type: none"> <li>• Middeldrukregelaar, versie G met vaste inlaatdruk als 2e stand.</li> <li>⚠ <b>LET OP</b> Bij plaatsing in de open lucht moet het product worden beschermd tegen het binnendringen van water.</li> </ul>
	<b>Betriebsmedien</b>	<b>Operating media</b>	<b>Fluide de service</b>	<b>Provozní média</b>	<b>Czynniki robocze</b>	<b>Bedrijfsmedia</b>
	<ul style="list-style-type: none"> <li>• Flüssiggas (Gasphase)</li> </ul>	<ul style="list-style-type: none"> <li>• LPG (gas phase)</li> </ul>	<ul style="list-style-type: none"> <li>• Gaz de pétrole liquéfié (phase gazeuse)</li> </ul>	<ul style="list-style-type: none"> <li>• Zkapalněný plyn (plynné skupenství)</li> </ul>	<ul style="list-style-type: none"> <li>• Gaz płynny (faza gazowa)</li> </ul>	<ul style="list-style-type: none"> <li>• Vloeibaar gas (gasfase)</li> </ul>
	Eine Liste der Betriebsmedien mit Angabe der Bezeichnung, der Norm und des Verwendungslandes erhalten Sie im Internet unter <a href="http://www.gok.de/liste-der-betriebsmedien">www.gok.de/liste-der-betriebsmedien</a> .	You will find a list of operating media with descriptions, the relevant standards, and the country in which they are used on the Internet at <a href="http://www.gok.de/liste-der-betriebsmedien">www.gok.de/liste-der-betriebsmedien</a> .	Vous trouverez une liste des fluides d'exploitation utilisés avec indication de la désignation, de la norme et du pays d'utilisation sur Internet à l'adresse <a href="http://www.gok.de/liste-der-betriebsmedien">www.gok.de/liste-der-betriebsmedien</a> .	Seznam provozních médií s údajem o názvu, normě a zemi použití naleznete na internetu na adrese <a href="http://www.gok.de/liste-der-betriebsmedien">www.gok.de/liste-der-betriebsmedien</a> .	Listę czynników roboczych z określeniem oznaczenia, normy oraz kraju użycia można znaleźć w Internecie pod adresem: <a href="http://www.gok.de/liste-der-betriebsmedien">www.gok.de/liste-der-betriebsmedien</a> .	Een lijst van bedrijfsmedia met opgave van de aanduiding, de norm en het gebruiksland vindt u op <a href="http://www.gok.de/liste-der-betriebsmedien">www.gok.de/liste-der-betriebsmedien</a> .
	<ul style="list-style-type: none"> <li>⚠ <b>GEFAHR</b> <b>Ausströmendes Flüssiggas ist hoch entzündbar!</b> Kann zu Explosionen führen. Schwere Verbrennungen bei direktem Hautkontakt.</li> <li>• Verbindungen regelmäßig auf Dichtheit prüfen!</li> <li>• Bei Gasgeruch und Undichtheit sofortige Außerbetriebnahme der Anlage!</li> <li>• Zündquellen oder elektrische Geräte außer Reichweite halten!</li> <li>• Entsprechende Gesetze und Verordnungen beachten!</li> </ul>	<ul style="list-style-type: none"> <li>⚠ <b>DANGER</b> <b>Escaping liquid petroleum gas is highly flammable!</b> Can cause explosions. Severe burns in case of direct skin contact.</li> <li>• Regularly check connections for leak-tightness.</li> <li>• If you smell gas or detect a leak, shut the system down immediately.</li> <li>• Keep ignition sources and electrical devices out of reach.</li> <li>• Observe applicable laws and regulations.</li> </ul>	<ul style="list-style-type: none"> <li>⚠ <b>DANGER</b> <b>Le gaz de pétrole liquéfié qui s'écoule est hautement inflammable!</b> Peut provoquer des explosions. Risque de graves brûlures au contact direct avec la peau.</li> <li>• Contrôler régulièrement l'étanchéité des raccords!</li> <li>• Mise hors service immédiate de l'installation en cas d'odeur de gaz et de fuite!</li> <li>• Maintenir à l'écart des sources d'inflammation et des équipements électriques!</li> <li>• Respecter la législation et les règlements correspondants!</li> </ul>	<ul style="list-style-type: none"> <li>⚠ <b>NEBEZPEČÍ</b> <b>Unikající zkapalněný plyn je vysoce hořlavý!</b> Může dojít k explozi. Při přímém kontaktu s pokožkou může dojít k těžkým popáleninám.</li> <li>• Provéďte pravidelně přezkoušení těsnosti všech spojů!</li> <li>• Pokud cítíte plyn nebo se objeví netěsnost, je nutné provést okamžitě vyřazení zařízení z provozu!</li> <li>• Veškeré zápalné zdroje a elektrická zařízení přechovávejte v bezpečné vzdálenosti!</li> <li>• Je nutné dodržovat příslušné zákony a předpisy.</li> </ul>	<ul style="list-style-type: none"> <li>⚠ <b>NIEBEZPIECZEŃSTWO</b> <b>Wypływający gaz płynny jest łatwopalny!</b> Może spowodować wybuch, ciężkie poparzenia w przypadku bezpośredniego kontaktu ze skórą.</li> <li>• Kontrolować regularnie szczelność połączeń!</li> <li>• Zamknąć niezwłocznie instalację w przypadku stwierdzenia zapachu gazu lub nieszczelności!</li> <li>• Usunąć z sąsiedztwa instalacji materiały łatwopalne i urządzenia elektryczne!</li> <li>• Przestrzegać obowiązujących zasad i przepisów bezpieczeństwa!</li> </ul>	<ul style="list-style-type: none"> <li>⚠ <b>GEVAAR</b> <b>Vloeibaar gas is bij ontsnapping licht ontvlambaar!</b> Explosiegevaar. Leidt bij direct contact met de huid tot ernstige brandwonden.</li> <li>• Controleer de verbindingen regelmatig op lekkage!</li> <li>• Stel het apparaat direct buiten bedrijf als u gas ruikt of een lekkage waarneemt!</li> <li>• Houd ontstekingsbronnen en elektrische apparaten op afstand!</li> <li>• Neem de toepasselijke wetten en verordeningen in acht!</li> </ul>

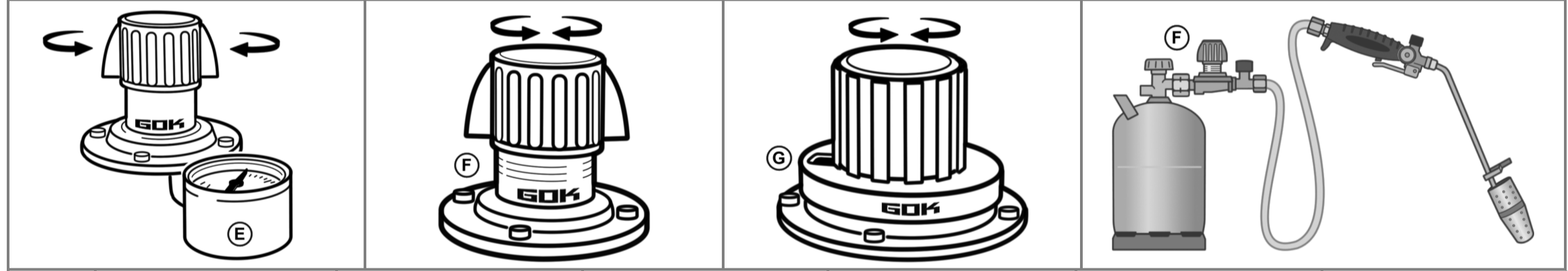
2	DE	EN	FR	CZ	PL	NL
	<b>NICHT BESTIMMUNGS-GEMÄSSE VERWENDUNG</b>	<b>INAPPROPRIATE USE</b>	<b>UTILISATION NON CONFORME</b>	<b>POUŽITÍ NEODPOVÍDAJÍCÍ URČENÉMU ÚČELU</b>	<b>UŻYTKOWANIE NIEZGODNE Z PRZEZNACZENIEM</b>	<b>ONREGLEMENTAIR GEBRUIK</b>
	Jede Verwendung, die über die bestimmungsgemäße Verwendung hinausgeht: • z. B. Betrieb mit anderen Medien, Drücken • Verwendung von Gasen in der Flüssigphase • Einbau entgegen der Durchflussrichtung • Betrieb mit nicht zulässigen Schlauchleitungen • Änderungen am Produkt oder an einem Teil des Produktes • Verwendung bei Umgebungstemperaturen abweichend von: siehe TECHNISCHE DATEN	All uses exceeding the concept of intended use: • e.g. operation using different media, pressures • use of gases in the liquid phase • installation against the flow direction • operation with inappropriate hose assembly • changes to the product or parts of the product • use at ambient temperature varying from: see TECHNICAL DATA	Toute utilisation dépassant le cadre de l'utilisation conforme à la destination du produit : • p. ex. fonctionnement avec d'autres fluides, pressions • utilisation de gaz en phase liquide • montage dans le sens contraire du débit • fonctionnement avec des tuyaux flexibles non autorisés • modifications effectuées sur le produit ou sur une partie du produit • utilisation en présence de températures ambiantes différentes : voir les DONNEES TECHNIQUES	Každé použití, které přesahuje rámec určeného účelu: • např. provoz s jinými médii, tlaky • použití plynů v kapalně fázi • zabudování proti směru průtoku • provoz s nepřipustným hadicovým vedením • změna produktu nebo jeho části • použití při teplotách okolního prostředí odlišných od: viz TECHNICKÉ ÚDAJE	Każde użycie, wykraczające poza zakres zastosowania zgodnego z przeznaczeniem: • np. zastosowanie innych mediów, wartości ciśnienia • zastosowanie gazów w fazie ciekłej • montaż w kierunku przeciwnym do przepływu • używanie niezgodnych przewodów elastycznych • zmiany dokonane w produkcie lub jego części • użytkowanie w temperaturach otoczenia odbiegających od przewidzianych: patrz DANE TECHNICZNE	Ieder gebruik dat niet aan het gebruik volgens de voorschriften voldoet: • bijv. gebruik met een ander medium, andere druk • gebruik van gasen in de vloeibare fase • inbouw tegen de stromingsrichting in • gebruik met niet toegestane slangleidingen • wijziging van het product of een deel van het product • gebruik bij omgevingstemperaturen afwijkend van: zie TECHNISCHE GEGEVENS

	<b>KONFORMITÄTSERKLÄRUNG</b>	<b>DECLARATION OF CONFORMITY</b>	<b>DÉCLARATION DE CONFORMITÉ</b>	<b>PROHLÁŠENÍ O SHODĚ</b>	<b>DEKLARACJA ZGODNOŚCI</b>	<b>CONFORMITEITSVERKLARING</b>
	Druckregler der Baureihe M50 (G-) und D50 Typ F/SBS, V/SBS, V, sowie F entsprechen den grundlegenden Sicherheitsanforderungen der Gasgeräte-Richtlinie (GAR) Verordnung (EU) 2016/426. Druckregler der Baureihe M50 (G-) Typ F/SBS, V/SBS, V, F sind baumustergeprüft. Konformität CE, UKCA → siehe Typschild.	Pressure regulators in the M50 (G-) series types F/SBS, V/SBS, V and F comply with the fundamental safety requirements of the Regulation (EU) 2016/426 on appliances burning gaseous fuels (GAR). Pressure regulators in the M50 (G-) series types F/SBS, V/SBS, V, F have type approval. Conformity CE, UKCA → see type label.	Les détendeurs de pression de la série M50 (G-) et D50 types F/SBS, V/SBS, V et F, sont conformes aux exigences essentielles de la Réglement (UE) 2016/426 concernant les appareils brûlant des combustibles gazeux (GAR). Les détendeurs de pression de la série M50 (G-) types F/SBS, V/SBS, V et F, ont fait l'objet d'un certificat d'examen de type. Conformité CE, UKCA → voir plaque signalétique.	Regulátory tlaku konstrukční řady M50 (G-) a D50 typu F/SBS, V/SBS, V a F odpovídají základním bezpečnostním požadavkům směrnice Nařízení (EU) 2016/426 o spotřebičích plyných paliv (GAR). Regulátory tlaku konstrukční řady M50 (G-) typu F/SBS, V/SBS, V a F jsou typově vyzkoušené. Shoda CE, UKCA → viz na typovém štítku!	Reduktory ciśnienia z serii M50 (G-) oraz D50, typu F/SBS, V/SBS, V oraz F spełniają podstawowe wymagania w zakresie bezpieczeństwa, podane Rozporządzenie (UE) 2016/426 w sprawie urządzeń spalających paliwa gazowe (GAR). Dla reduktorów ciśnienia z serii M50(G-), typu F/SBS, V/SBS, V oraz F wykonano badania typu. Zgodność CE, UKCA → patrz tabliczka znamionowa!	Drukregelaar type M50 (G-) en D50 typ F/SBS, V/SBS, V, en F, voldoen aan de algemene veiligheidsvoorschriften van de Verordening (EU) 2016/426 betreffende gasverbrandingstoestellen (GAR). Drukregelaars type M50 (G-) typ F/SBS, V/SBS, V en F, zijn aan een typeonderzoek onderworpen. Conformiteit CE, UKCA → zie het typeplaatje!

	<b>VORTEILE UND AUSSTATTUNG</b>	<b>ADVANTAGES AND EQUIPMENT</b>	<b>AVANTAGES ET ÉQUIPEMENT</b>	<b>FUNKCE A VYBAVENÍ</b>	<b>ZALETY I WYPOSAŻENIE</b>	<b>VOORDELEN EN UITRUSTING</b>
--	---------------------------------	---------------------------------	--------------------------------	--------------------------	-----------------------------	--------------------------------


<b>i</b>	<b>Option Strömungswächter EFV (SBS)</b> EFV - Excess Flow Valve Bezeichnung nach EN 16129 für integrierte Schlauchbruchsicherung SBS Der Strömungswächter EFV ist eine integrierte Sicherheitseinrichtung, die die Absperrung des Gasdurchflusses bewirkt, wenn der Durchfluss > 110 % als der Sollwert des Druckreglers ist. Dies kann z. B. durch einen Schlauch- oder Rohrleitungsbruch ausgelöst werden. Die Wiederherstellung des Gasdurchflusses erfolgt durch manuellen Eingriff, wenn die Bedingungen, die das Ansprechen der Sicherheitseinrichtung hervorrufen haben, nicht mehr gegeben sind. Die Wiederherstellung des Gasdurchflusses wird durch eine Hand betätigte Einrichtung ermöglicht. Der Druckregler ist auf dem Typschild mit „EFV“ gekennzeichnet. Die Inbetriebnahme des Strömungswächters (EFV) erfolgt durch Drücken des Bedienkopfes, bis ein Druckausgleich stattfindet. <b>Optional Manometer:</b> Das Produkt kann mit einem Manometer zur Anzeige des Ausgangsdruckes ausgestattet sein.	<b>Option Excess flow valve EFV (SBS)</b> EFV – excess flow device, name according to EN 16129 The excess flow valve (EFV) is an integrated safety device that blocks the gas flow if the flow rate is > 110% than the target value of the pressure controller. This can be caused, for example, by hose or pipe rupture. The gas flow is restored through manual intervention when the conditions that triggered the safety device are no longer present. Restoration of the gas flow is facilitated by a manually operated device. The pressure controller is identified with “EFV” on the nameplate. The excess flow valves (EFVs) are put into operation by pressing the operating button until the pressure has equalised. <b>Option pressure gauge:</b> The product can be equipped with a pressure gauge to show the outlet pressure.	<b>Option Vanne d'excès de débit EFV</b> EFV - Excess Flow Valve Désignation selon EN 16129 pour le dispositif de déclenchement Le vanne d'excès de débit EFV constitue un dispositif de sécurité intégré qui assure la coupure du débit de gaz si le débit est > 110 % de la valeur de consigne du régulateur de pression. Une telle augmentation peut intervenir p.ex. suite à la rupture d'un tuyau flexible ou d'un tube. Le vanne de gaz est rétabli manuellement dès que les conditions qui ont causé la réaction du dispositif de sécurité, n'existent plus. Le rétablissement du débit de gaz peut être réalisé à l'aide d'un dispositif commandé manuellement. Le régulateur de pression est identifié par l'inscription « EFV » sur la plaque signalétique. La mise en service des vanne d'excès de débit EFV se fait en appuyant sur le bouton de commande jusqu'à ce qu'une compensation de pression ait lieu. <b>Option manomètre :</b> Le produit peut être équipé d'un manomètre qui indique la pression de sortie.	<b>Volitelně Hlídač průtoku EFV</b> EFV – Excess Flow Valve Označení podle normy EN 16129 Hlídač průtoku EFV je bezpečnostní zařízení, které uzavře průtok plynu, překročí-li průtok > 110 % požadované hodnoty tlakového regulačního zařízení. To může být způsobeno např. prasknutím hadice nebo trubky. Obnovení průtoku plynu se provádí ručním zásahem; podmínky, které vyvolaly uzavření průtoku bezpečnostním zařízením, již nesmí existovat. Po aktivaci EFV lze přívod plynu obnovit postupem uvedeným v oddíl. „Opětovné uvedení do provozu EFV s vizuálním indikátorem“. Regulátor tlaku je na typovém štítku označen jako „EFV“. Hlídač průtoku (EFV) se uvede do provozu stisknutím ovládacího tlačítka, dokud nedojde k vyrovnání tlaku. <b>Volitelně manometr:</b> Produkt může být vybaven manometrem, který ukazuje výstupní tlak.	<b>Opcja: czujnik przepływu EFV (SBS)</b> EFV — Excess Flow Valve Nazwa według EN 16129 De strömingswächter EFV to zintegrowane urządzenie zabezpieczające powodujące odcięcie przepływu gazu w momencie, gdy natężenie przepływu jest > 110% wartości zadanej reduktora ciśnienia. Może to być spowodowane np. pęknięciem węża lub rury. Przywrócenie przepływu gazu następuje poprzez ręczną ingerencję po usunięciu okoliczności, które spowodowały zadziałanie urządzenia zabezpieczającego. Przywrócenie przepływu gazu jest możliwe przy użyciu urządzenia uruchamianego ręcznie. Reduktor ciśnienia jest oznaczony na tabliczce znamionowej symbolem „EFV”. Uruchomienie czujnika przepływu (EFV) następuje przez naciśnięcie przycisku obsługowego do momentu wyrównania ciśnienia. <b>Opcja manometru:</b> Wyrób może być wyposażony w manometr wskazujący ciśnienie na wyjściu.	<b>Optie stromingsensor EFV (SBS)</b> EFV - Excess Flow Valve Omschrijving conform EN 16129 De strömingswächter EFV is een geïntegreerde veiligheidscomponent, die voor afsluiting van het gasdebiet zorgt als het debiet > 110% van de streefwaarde van de drukregelaar is. Dit kan bijv. worden veroorzaakt door slang- of pipeleidingbreuk. Het herstellen van het gasdebiet vindt plaats door handmatig ingrijpen, als de voorwaarden die voor het activeren van de veiligheidscomponent gezorgd hebben, niet meer aanwezig zijn. Het herstellen van het gasdebiet wordt mogelijk gemaakt door een met de hand bediende component. De drukregelaar is op het typeplaatje met "EFV" aangeduid. De inbedrijfstelling van de stromingsensor (EFV) geschiedt door drukken op de bedieningsknop, tot een drukcompensatie plaatsvindt. <b>Optie manometer:</b> Het product kan zijn uitgerust met manometers voor weergave van de uitgangsdruk.
<b>3</b>	<b>Option verstelbarer (V) Druckregler</b> Die Einstellung des Ausgangsdruckes erfolgt über Drehung des Drehgriffs mit Flügeln, bis der gewünschte Ausgangsdruck auf dem Manometer (E) angezeigt oder auf der Druckeinstellskala (F) erreicht wird → (siehe TECHNISCHE DATEN). Ungeeignetes Werkzeug wie z. B. Zangen dürfen nicht verwendet werden. Die Druckeinstellung der verstellbaren Druckregler erfolgt <b>⊕ = durch Drehung des Handrades:</b> • Wahl einer Stellung 1-11 auf der Wählscheibe → niedrige Zahl = niedriger Ausgangsdruck → hohe Zahl = höherer Ausgangsdruck	<b>Adjustable pressure (V) regulator option</b> The outlet pressure is adjusted by turning the twistgrip with wings until you see the required outlet pressure on the pressure gauge (E) or on the pressure adjustment scale (F) → (see TECHNICAL DATA). Unsuitable tools, such as pliers, may not be used. The pressure setting of the adjustable pressure regulators is performed: <b>⊕ = by rotating the handwheel:</b> • by selecting a position 1-11 on the dial → low number = low outlet pressure → high number = higher outlet pressure	<b>Option détendeur de pression variable (V)</b> Le réglage de la pression de sortie s'effectue en tournant la poignée à ailettes jusqu'à ce que la pression de sortie souhaitée soit indiquée sur le manomètre (E) ou atteinte sur l'échelle de réglage de la pression (F) → (voir CARACTÉRISTIQUES TECHNIQUES). Ne pas utiliser d'outils inappropriés tels que des pinces par ex. Le réglage des détendeurs de pression ajustables se fait soit : <b>⊕ = en tournant la molette :</b> • choix d'une position parmi les positions 1 à 11 disponibles sur le cadran → nombre bas = pression de sortie basse → nombre élevé = pression de sortie plus	<b>Volitelně nastavitelného regulátoru tlaku (V)</b> Nastavení výstupního tlaku se provádí otáčením ovladače s křídélky do okamžiku, kdy se na manometru (E) zobrazí požadovaný výstupní tlak nebo je této hodnoty dosaženo na stupnici pro nastavení tlaku (F) → (viz DALŠÍ TECHNICKÉ ÚDAJE). Je zakázáno používat bezchybné funkce. Nastavení tlaku u nastavitelného regulátoru tlaku: <b>⊕ = se provádí otáčením ručního kolečka</b> • na číselníku vyberte pozici 1-11 → malé číslo = nízký výstupní tlak → velké číslo = vyšší výstupní tlak	<b>Opcja regulowanego reduktora ciśnienia (V)</b> Regulacja ciśnienia na wyjściu odbywa się poprzez przekręcenie pokrętła ze skrzydełkami, aż manometr (E) lub podziałka regulacji ciśnienia wskaże pożądane ciśnienie (F) na wyjściu → (patrz DANE TECHNICZNE). Nie używać niewłaściwego narzędzia, np. kleszczy. Ustawienie ciśnienia w regulowanych reduktorach ciśnienia odbywa się : <b>⊕ = przez obrót pokrętłem:</b> • Wybór jednej z pozycji 1-11 pokrętła → mała liczba = niskie ciśnienie na wyjściu → duża liczba = wysokie ciśnienie na wyjściu	<b>Optie verstelbare (V) drukregelaar</b> De uitgangsdruk wordt ingesteld door draaien aan de draaigrEEP met vleugels, tot de gewenste uitgangsdruk op de manometer (E) of op de schaal voor drukinstelling (F) weergegeven wordt → (zie TECHNISCHE GEGEVENS). Gebruik geen ongeschikt gereedschap zoals tangen. De drukinstelling van de verstelbare / instelbare drukregelaars geschiedt: <b>⊕ = door draaien van het handwiel:</b> • Keuze van een stand 1-11 op de keuzeschild → laag getal = lage uitgangsdruk → hoog getal = hogere uitgangsdruk

	<b>ANSCHLÜSSE</b>	<b>CONNECTIONS</b>	<b>RACCORDS</b>	<b>PŘÍPOJKY</b>	<b>PRZYŁĄCZA</b>	<b>AANSLUITINGEN</b>									
<b>G.1</b> W20 x 1,814-LH		<b>G.2</b> W21,8 x 1,814-LH		<b>G.4</b> W21,8 x 1,814-LH		<b>G.5</b> W 21,8x1,814-LH		<b>G.7</b> G 5/8-LH		<b>G.9</b> 0,885-14 NGO-LH		<b>G.10</b> 0,880-14 NGO-LH		<b>G.12</b> W21,8 x 1,814-LH	
<b>G.19</b> W21,8 x 1,814-LH		<b>G.25</b> G 3/8-LH-ÜM		<b>G.37</b> IG G 1/4, G 3/8, G 1/2, G 3/4 oder G 1		<b>X.2</b> W 21,8 x 1/14-LH		<b>X.3</b> W 21,8 x 1/14-LH		<b>X.6</b> IG G 1/4, G 3/8, G 1/2, G 3/4 o. G 1		<b>X.7</b> W 21,8 x 1/14-LH		<b>Ⓜ</b> <b>H.6</b> G 3/8-LH-KN	



<b>i</b>	Alternativ sind noch andere Anschlüsse möglich. Alle <b>G.</b> und <b>H.</b> Anschlüsse nach EN 16129.	Other connections may also be used. All <b>G.</b> and <b>H.</b> connections according to EN 16129.	D'autres raccords sont disponibles. Tous les raccords <b>G.</b> et <b>H.</b> satisfont à la norme EN 16129.	Alternativně je možné použít i jiné přípojky. Všechny spoje <b>G.</b> a <b>H.</b> podle EN 16129.	Możliwe są również inne przyłącza. Przyłącza <b>G.</b> i <b>H.</b> wg EN 16129.	Altern. zijn er nog andere aansluitingen mogelijk. Alle <b>G.</b> en <b>H.</b> aansluitingen conform EN 16129.
	Weitere Informationen zu <b>Schneidringverschraubungen</b> erhalten Sie unter <a href="http://www.gok.de/montagehinweise">www.gok.de/montagehinweise</a> .	More information about <b>compression fittings</b> can be obtained <a href="http://www.gok.de/montagehinweise">www.gok.de/montagehinweise</a> .	Vous obtiendrez des informations complémentaires sur les <b>raccords vissés à bague coupante</b> sous <a href="http://www.gok.de/montagehinweise">www.gok.de/montagehinweise</a>	Více informací o <b>šroubení se střížným kroužkem</b> naleznete na stránkách <a href="http://www.gok.de/montagehinweise">www.gok.de/montagehinweise</a> .	Dodatkowe informacje o <b>śrubunkach z pierścieniem wcinającym</b> można znaleźć pod adresem: <a href="http://www.gok.de/montagehinweise">www.gok.de/montagehinweise</a>	Meer informatie over <b>snijringkoppelingen</b> vindt u op <a href="http://www.gok.de/montagehinweise">www.gok.de/montagehinweise</a> .
	Weitere Informationen zu <b>Einschraubverschraubungen</b> erhalten Sie unter <a href="http://www.gok.de/datenblaetter">www.gok.de/datenblaetter</a> oder auf Anfrage.	You can obtain more information about <b>screw-in connectors</b> at <a href="http://www.gok.de/datenblaetter">www.gok.de/datenblaetter</a> or on request.	Vous obtiendrez des informations complémentaires sur les <b>raccords de compression mères</b> sur <a href="http://www.gok.de/datenblaetter">www.gok.de/datenblaetter</a> ou sur demande.	Více informací o <b>šroubení k zašroubování</b> naleznete na stránkách <a href="http://www.gok.de/datenblaetter">www.gok.de/datenblaetter</a> nebo je můžete získat na vyžádání.	Więcej informacji dot. <b>śrubunków wkrecanych</b> można znaleźć pod adresem <a href="http://www.gok.de/datenblaetter">www.gok.de/datenblaetter</a> lub otrzymać na zapytanie.	Meer informatie over <b>inschroefkoppelingen</b> vindt u op <a href="http://www.gok.de/datenblaetter">www.gok.de/datenblaetter</a> of kunt u bij ons aanvragen.

	<b>MONTAGE</b>	<b>ASSEMBLY</b>	<b>MONTAGE</b>	<b>MONTÁŽ</b>	<b>MONTAŻ</b>	<b>MONTAGE</b>
	Vor der Montage ist das Produkt auf Transportschäden und Vollständigkeit zu prüfen. Voraussetzung für ein einwandfreies Funktionieren der Anlage ist eine fachgerechte Installation unter Beachtung der für Planung, Bau und Betrieb der Gesamtanlage gültigen technischen Regeln.	Before assembly, check that the product is complete and has not suffered any damage during transport. For the system to function as intended, it must be installed professionally in compliance with the technical rules applicable to the planning, construction and operation of the entire system.	Avant le montage, vérifier si le produit fourni a été livré dans son intégralité et s'il présente d'éventuelles avaries de transport. La condition préalable à un fonctionnement impeccable de l'installation est une installation correcte dans le respect des règles techniques applicables à la conception, à la construction et à l'exploitation de l'installation complète	Před montáží zkontrolujte, zda nebyl produkt poškozen při přepravě a zda je dodávka kompletní. Předpokladem pro bezchybné fungování zařízení je odborná instalace za dodržení platných technických pravidel plánů, konstrukce a provozu celého zařízení.	Przed przystąpieniem do montażu należy sprawdzić produkt pod kątem możliwych uszkodzeń transportowych i kompletności. Warunkiem niezawodnego działania reduktora ciśnienia jest prawidłowa instalacja z zachowaniem obowiązujących zasad technicznych dotyczących planowania, budowy i eksploatacji całego urządzenia.	Controleer het product voor montage op transportschade en volledigheid. Voorwaarde voor het probleemloos functioneren van het apparaat is een vakkundige installatie, waarbij de technische regels voor ontwerp, montage en gebruik van de gehele installatie in acht worden genomen.
	<b>Schraubverbindungen</b> <b>⚠️ WARNUNG</b> <b>Explosions-, Brand- und Erstickungsgefahr durch Undichtheit der Anschlüsse!</b> Kann durch Verdrehen des Produktes zu Gasaustritt führen. → Produkt nach der Montage und beim Nachziehen der Anschlüsse nicht mehr verdrehen! → Nachziehen von Anschlüssen nur in vollständig drucklosem Zustand!	<b>Screw connections</b> <b>⚠️ WARNUNG</b> If connections leak, there is a danger of explosion, fire or suffocation. Gas may escape if the product is turned. → Do not turn the product after it has been installed and the connections have been tightened. → Tighten connections only when they are not pressurised.	<b>Raccords vissés</b> <b>⚠️ AVERTISSEMENT</b> Danger d'explosion, d'incendie et d'asphyxie en cas de raccords non étanches! La torsion du produit peut entraîner une fuite de gaz. → Ne plus tordre le produit après le montage et le serrage des raccords! → Le serrage des raccords vissés n'est autorisé qu'à l'état complètement hors pression.	<b>Šroubové spoje</b> <b>⚠️ VAROVÁNÍ</b> <b>Nebezpečí výbuchu, požáru a udušení v důsledku netěsných přípojení!</b> Při otáčení produktu může mít za následek unikání plynu. → Produkt po montáži a při utahování přípojení již neotáčejte! → Dotahování přípojek provádějte jen ve stavu se zcela vypuštěným tlakem!	<b>Połączenia śrubowe</b> <b>⚠️ OSTRZEŻENIE</b> <b>Niebezpieczeństwo wybuchu, pożaru i uduszenia z powodu nieszczelnych przyłączy!</b> Obrócenie produktu może doprowadzić do wycieku gazu. → Nie obracać produktu po jego zamontowaniu i dokręceniu złączy! → Dokręcanie złączy jest dopuszczalne wyłącznie w stanie całkowicie bezciśnieniowym!	<b>Schroefverbindingen</b> <b>⚠️ WAARSCHUWING</b> <b>Bij ondichte aansluitingen bestaat explosie-, brand- en verstikkingsgevaar!</b> Draaien van het product kan leiden tot ontsnappen van gas. → Het product na de montage en tijdens het aandraaien van de aansluitingen niet meer draaien! → Aandraaien van aansluitingen alleen in volledig drukloze toestand!
	Die Montage ist gegebenenfalls mit einem passenden Werkzeug vorzunehmen. Bei Schraubverbindungen immer am Anschlussstutzen gehalten. <b>Ungeeignetes Werkzeug wie z. B. Zangen dürfen nicht verwendet werden.</b>	Install with suitable tools, if required. Regarding screw connections, always brace against the connection nozzle. <b>Do not use unsuitable tools, such as pliers.</b>	Si nécessaire, le montage doit être réalisé avec l'outil approprié. En présence de raccords vissés, toujours contre-carer sur le manchon de raccordement. <b>Ne pas utiliser des outils inappropriés tels que des pinces.</b>	Při montáži musí být případně použit vhodný nástroj. U šroubových spojů vyvíjejte protitlak na přípojovací hrdlo. <b>Je zakázáno používat nevhodné nástroje, jako např. kleště.</b>	Do montażu używać wyłącznie odpowiednich narzędzi. W przypadku połączeń śrubowych zawsze kontrolować na króćcu przyłączeniowym. <b>Nie stosować nieodpowiednich narzędzi, np. szczypięc.</b>	De montage moet eventueel worden uitgevoerd met passend gereedschap. Bij schroefverbindingen altijd aan het aansluitstuk tegenhouden. <b>Gebruik geen ongeschikt gereedschap zoals tangen.</b>

3	DE	EN	FR	CZ	PL	NL
 <p>• Flügel- oder Rändelmutter von Hand verbinden. Kein Werkzeug verwenden. • LH – Linksgewinde- Ausführung!</p> <p>Vor dem Einbau ist eine Sichtkontrolle auf eventuelle Metallspäne oder sonstige Rückstände in den Anschlüssen vorzunehmen. Durch Ausblasen unbedingt entfernen, um mögliche Funktionsstörungen auszuschließen. Einbaurichtung beachten (diese ist auf dem Produkt erkennbar mit einem Pfeil gekennzeichnet)!</p> <p><b>HINWEIS</b> Wird der Druckregler nach einem anderen Druckregler eingebaut, muss der Eingangsdruckbereich den Ausgangsdruckbereich des davor liegenden Druckreglers einschließen der Druckverluste beinhalten.</p>	<p><b>NOTICE</b></p> <p>If the pressure regulator is installed downstream from another pressure regulator, the inlet pressure range must include the outlet pressure range of the upstream pressure regulator plus the pressure losses.</p>	<p><b>AVIS</b></p> <p>Si le détendeur est monté en aval d'un autre détendeur, la plage de pression d'entrée doit inclure la plage de pression de sortie du détendeur monté en amont, en tenant compte des pertes de pression.</p>	<p><b>AVIS</b></p> <p>Effectuer le raccord avec des écrous à oreilles ou moletés à la main. Ne pas utiliser des outils. • LH – version avec filetage gauche !</p> <p>Avant le montage, procéder à un examen visuel pour détecter d'éventuels copeaux de métal ou autres résidus dans les raccords ! Les évacuer impérativement en effectuant un soufflage afin d'éviter des dysfonctionnements éventuels. Respecter le sens de montage (indiqué par une flèche sur le produit) !</p>	<p><b>UPOZORNĚNÍ</b></p> <p>Jestliže je tlakové regulační zařízení instalováno za jiným regulátorem tlaku, musí vstupní rozsah tlaků zahrnovat rozsah výstupních tlaků předřazeného tlakového regulačního zařízení včetně ztrát tlaku.</p>	<p><b>WSKAZÓWKA</b></p> <p>Jeżeli reduktor ciśnienia zostanie zamontowany za innym reduktorem ciśnienia, zakres ciśnienia wejściowego musi zawierać zakres ciśnienia wyjściowego reduktora ciśnienia znajdującego się przed nim ze stratami ciśnienia łącznie.</p>	<p><b>LET OP</b></p> <p>Als de drukregelaar na een andere drukregelaar wordt ingebouwd, moet het ingangsdrukgebied overeenkomen met het uitgangsdrukgebied van de ervoor liggende drukregelaar, rekening houdende met het drukverlies buis.</p>
<p>Die Funktion des Strömungswächters EFV ist wie folgt zu testen:</p> <p><b>▲VORSICHT</b></p> <p><b>Verbrennungs- oder Brandgefahr!</b> Schwere Hautverbrennungen oder Sachschaden.</p> <ul style="list-style-type: none"> <li>Keine offenen Flammen zur Prüfung verwenden!</li> </ul>	<p>Test the function of the excess flow valve (EFV) as follows:</p> <p><b>▲CAUTION</b></p> <p><b>Risk of burning or fire!</b> Serious burns to the skin or damage to property.</p>	<p>TEST DE FONCTIONNEMENT EFV</p> <p>Le fonctionnement de la vanne d'excès de débit EFV peut être testé comme suit :</p> <p><b>▲ATTENTION</b></p> <p><b>Risque de brûlures ou d'incendie !</b> Brûlures cutanées graves ou dommages matériels.</p> <ul style="list-style-type: none"> <li>Ne pas utiliser de flamme vive pour réaliser le contrôle !</li> </ul>	<p>Funkci hlídače průtoku EFV lze přezkoušet následujícím způsobem:</p> <p><b>▲UPOZORNĚNÍ</b></p> <p><b>Nebezpečí popálenin nebo požáru</b> Riziko těžkých popálenin nebo hmotné škody.</p> <ul style="list-style-type: none"> <li>Při zkoušce nepoužívejte otevřený plamen!</li> </ul>	<p>Funkci hlídače průtoku EFV lze přezkoušet následujícím způsobem:</p> <p><b>▲UPOZORNĚNÍ</b></p> <p><b>Nebezpečí popálenin nebo požáru</b> Riziko těžkých popálenin nebo hmotné škody.</p> <ul style="list-style-type: none"> <li>Při zkoušce nepoužívejte otevřený plamen!</li> </ul>	<p>Działanie czujnika przepływu EFV należy sprawdzić w następujący sposób:</p> <p><b>▲PRZESTROGA</b></p> <p><b>Niebezpieczeństwo poparzenia lub pożaru!</b> Poważne poparzenia skóry lub szkody materialne.</p> <ul style="list-style-type: none"> <li>Do kontroli nie stosować otwartego płomienia!</li> </ul>	<p>De werking van de Stroomingssensor EFV kan als volgt worden getest :</p> <p><b>▲VOORZICHTIG</b></p> <p><b>Verbrandings- of brandgevaar!</b> Ernstige brandwonden of materiële schade.</p> <ul style="list-style-type: none"> <li>Gebruik geen open vlammen voor de controle!</li> </ul>
<p>1. Gasflaschenventil schließen. 2. Schlauchleitung vom Verbraucher trennen. 3. Mit dem Daumen die Schlauchleitung zu halten. 4. Gasflaschenventil langsam öffnen. 5. Knopf des EFV für 5 bis 10 Sekunden gedrückt halten: → EFV ist aktiviert. 6. Daumen vom Ende der Schlauchleitung nehmen: → EFV spricht an, ein „PLOP“ ist zu hören, → die Gaszufuhr ist unterbrochen, es kann nur eine geringe Restmenge aus der Schlauchleitung ausströmen. 7. Schlauchleitung am Verbraucher anschließen. 8. Gasflaschenventil öffnen. 9. DICHTHEITSKONTROLLE durchführen.</p>	<p>• Do not use an open flame to check the function!</p> <ol style="list-style-type: none"> <li>Close the cylinder valve.</li> <li>Detach the hose from the connected device.</li> <li>Block the end of the hose with your thumb.</li> <li>Slowly open the cylinder valve.</li> <li>Depress the button on the EFV for 5 to 10 seconds: → the EFV is activated.</li> <li>Remove your thumb from the end of the hose: → the EFV responds and you hear a "PLOP", → the gas feed is interrupted and only a small amount can flow from the hose.</li> <li>Connect the hose to the connected device.</li> <li>Open the cylinder valve.</li> <li>CHECK FOR LEAKS.</li> </ol>	<ol style="list-style-type: none"> <li>Fermer le robinet de la bouteille de gaz.</li> <li>Déconnecter le tuyau flexible du consommateur.</li> <li>Boucher le tuyau flexible avec le pouce.</li> <li>Ouvrir lentement le robinet de la bouteille de gaz.</li> <li>Appuyer sur le bouton de la vanne EFV pendant 5 à 10 secondes : → la vanne EFV est activée.</li> <li>Retirer le pouce de l'extrémité du tuyau flexible : → la vanne EFV s'endence, on entend un PLOP, → l'alimentation de gaz est coupée, seule une quantité minimale de gaz peut s'échapper du tuyau flexible.</li> <li>Raccorder le tuyau flexible au consommateur.</li> <li>Ouvrir le robinet de la bouteille de gaz.</li> <li>Effectuer un CONTRÔLE D'ÉTANCHÉITÉ.</li> </ol>	<ol style="list-style-type: none"> <li>Zavřete ventil plynové lahve.</li> <li>Odpojte hadicové vedení od spotřebiče.</li> <li>Přidržte konec hadicového vedení palcem.</li> <li>Pomalou otevřete ventil plynové lahve.</li> <li>Tlačítko EFV přidržte stisknuté po dobu 5 až 10 sekund: → EFV se aktivuje.</li> <li>Uvolněte prst na konci hadicového vedení: → pokud nyní EFV zareaguje, je slyšet zřetelné „PLOP“, → přívod plynu se přeruší a z hadicového vedení uniká jen malé zbytkové množství plynu.</li> <li>Hadicové vedení připojte ke spotřebiči.</li> <li>Otevřete ventil plynové lahve.</li> <li>Proveďte ZKOUŠKU TĚSNOSTI.</li> </ol>	<ol style="list-style-type: none"> <li>Zamknąć zawór na butli z gazem.</li> <li>Odcłóczyć wąż od urządzenia odbiorczego.</li> <li>Zatkać wąż kciukiem.</li> <li>Powoli otworzyć zawór na butli z gazem.</li> <li>Wcisnąć i przytrzymać przycisk EFV przez 5 do 10 sekund: → czujnik przepływu EFV został aktywowany.</li> <li>Wyjąć kciuk z zakończenia węża: → EFV zaczyna działać, słychać odgłos „PLOP”, → przerwany zostaje dopływ gazu, z węża mogą wydobyć się jedynie resztki gazu.</li> <li>Podłączyć wąż do urządzenia odbiorczego.</li> <li>Otworzyć zawór na butli z gazem.</li> <li>Przeprowadzić KONTROLĘ SZCZELNOŚCI.</li> </ol>	<ol style="list-style-type: none"> <li>Gasflesventiel sluiten.</li> <li>Slangleiding van de verbruiker scheiden.</li> <li>Met de duim de opening van de slangleiding sluiten.</li> <li>Gasflesventiel langzaam openen.</li> <li>Knop van de stroomingssensor EFV enkele 5 bis 10 seconden ingedrukt houden: → stroomingssensor EFV is geactiveerd.</li> <li>Duim van het uiteinde van de slangleiding nemen: → de stroomingssensor EFV wordt geactiveerd er is een "PLOP" te horen, → de gasvoevoer is onderbroken, er kan slechts een geringe resthoeveelheid ontsnappen uit de slangleiding.</li> <li>Slangleiding op de verbruiker aansluiten.</li> <li>Gasflesventiel openen.</li> <li>KONTROLE OP DICHTHEID uitvoeren.</li> </ol>	
<p><b>DICHTHEITSKONTROLLE</b></p> <p><b>▲VORSICHT</b></p> <p><b>Verbrennungs- oder Brandgefahr!</b> Schwere Hautverbrennungen oder Sachschaden.</p> <ul style="list-style-type: none"> <li>Keine offene Flamme zur Prüfung verwenden!</li> </ul> <p>Vor Inbetriebnahme sind die Anschlüsse des Produktes auf Dichtheit zu prüfen.</p> <ul style="list-style-type: none"> <li>Alle Absperrarmaturen der angeschlossenen Verbraucher schließen.</li> <li>Entnahmeventil oder Gasflaschenventil langsam öffnen.</li> <li>Ist eine Sicherheitseinrichtung (z.B. SBS, EFV) zu dem angeschlossenen Verbraucher zwischengeschaltet, ist diese bei der Dichtheitsprüfung zu öffnen.</li> <li>Alle Anschlüsse mit schaumbildenden Mitteln nach EN 14291 (z. B. Lecksuchspray, Bestell-Nr. 02 601 00) einsprühen.</li> <li>Dichtheit prüfen, indem auf Blasenbildung des schaumbildenden Mittels geachtet wird.</li> </ul> <p><b>HINWEIS</b> Ammoniak, das in einigen Seifen und Reinigungsmitteln enthalten ist, greift Messingarmaturen an.</p> <p><b>HINWEIS</b> Bilden sich weitere Blasen, müssen die Anschlüsse nachgezogen werden (siehe MONTAGE). Falls sich die Undichtheiten nicht beseitigen lassen, darf das Produkt nicht in Betrieb genommen werden und muss ausgetauscht werden.</p>	<p><b>LEAK TESTING</b></p> <p><b>▲CAUTION</b></p> <p><b>Risk of burning or fire!</b> Serious burns to the skin or damage to property.</p> <ul style="list-style-type: none"> <li>Do not use an open flame to check for leaks.</li> </ul> <p>Before start-up, check the product connections for leak-tightness.</p> <ul style="list-style-type: none"> <li>Close all shut-off fittings on the connected Consumer equipment.</li> <li>Slowly open the withdrawal valve or the gas cylinder valve.</li> <li>If there is a safety device (e.g. SBS, EFV) connected to the connected Consumer equipment, open this during leak testing.</li> <li>Spray all connections with a foam producing substance according to EN 14291 (e.g. leak spray, item no. 02 601 00).</li> <li>Bubbles will form in the foam producing substance if there are any leaks.</li> </ul> <p><b>NOTICE</b> Ammonia, contained in some soaps and cleaning agents, corrodes brass fittings.</p> <p><b>NOTICE</b> If more bubbles form, re-tighten the connections (see ASSEMBLY). If the leaks cannot be repaired, the product must not be used and must be replaced.</p>	<p><b>CONTRÔLE D'ÉTANCHÉITÉ</b></p> <p><b>▲ATTENTION</b></p> <p><b>Risque de brûlures ou d'incendie !</b> Brûlures cutanées graves ou dommages matériels.</p> <ul style="list-style-type: none"> <li>Ne pas utiliser de flamme vive pour réaliser le contrôle !</li> </ul> <p>Contrôler l'étanchéité des raccords du produit avant la mise en service.</p> <ul style="list-style-type: none"> <li>Fermer tous les robinets d'arrêt des consommateurs branchés.</li> <li>Ouvrir lentement la soupape de soutirage ou le robinet de la bouteille de gaz.</li> <li>Si un dispositif de sécurité (p.ex. SBS, EFV) est connecté en amont du consommateur raccordé, il faut l'ouvrir pour réaliser le contrôle d'étanchéité.</li> <li>Vaporiser tous les raccords avec des produits moussants selon EN 14291 (p.ex. spray détecteur de fuite, réf. commande 02 601 00).</li> <li>Contrôler l'étanchéité en examinant la formation de bulles dans le produit moussant.</li> </ul> <p><b>AVIS</b> Certains savons et nettoyeurs contiennent de l'ammoniaque qui attaque les robinetteries en laiton.</p> <p><b>AVIS</b> Si des bulles supplémentaires se forment, resserrer les raccords (voir MONTAGE). S'il n'est pas possible d'éliminer les fuites, le produit ne peut pas être mis en service et doit être remplacé.</p>	<p><b>ZKOUŠKA TĚSNOSTI</b></p> <p><b>▲POZOR</b></p> <p><b>Nebezpečí popálenin nebo požáru!</b> Riziko těžkých popálenin nebo škod na majetku.</p> <ul style="list-style-type: none"> <li>Při kontrole těsnosti je zakázáno používat otevřený oheň!</li> </ul> <p>Před uvedením do provozu zkontrolujte těsnost všech připojení produktu.</p> <ul style="list-style-type: none"> <li>Zavřete všechny uzavírací armatury připojených spotřebičů.</li> <li>Ventil odběru plynu nebo ventil plynové lahve otevřete pomalu.</li> <li>Je-li k připojenímu spotřebiči vázáno bezpečnostní zařízení (např. SBS, EFV), musí být toto zařízení při zkoušce těsnosti otevřeno.</li> <li>Všechna připojení postříkejte pěněním prostředky podle normy EN 14291 (například sprej na hledání netěsností, objednáci č. 02 601 00).</li> <li>Zkontrolujte těsnost, sledujte, zda v pěněním prostředku někde nevznikají bubliny.</li> </ul> <p><b>UPOZORNĚNÍ</b> Amoniak, který je obsažen v některých mydlech a čistících prostředcích, poškozují mosazné armatury.</p> <p><b>UPOZORNĚNÍ</b> Jestliže se tvoří další bubliny, připojky dotáhněte (viz MONTÁŽ). Jestliže nelze odstranit všechny netěsnosti, je zakázáno produkt uvádět do provozu a musí být vyměněn.</p>	<p><b>KONTROLA SZCZELNOŚCI</b></p> <p><b>▲PRZESTROGA</b></p> <p><b>Niebezpieczeństwo poparzenia lub pożaru!</b> Poważne poparzenia skóry lub szkody materialne.</p> <ul style="list-style-type: none"> <li>Do kontroli nie wolno stosować otwartego płomienia!</li> </ul> <p>Przed uruchomieniem sprawdzić przyłącza produktu pod kątem szczelności.</p> <ul style="list-style-type: none"> <li>Zamknąć całą armaturę odcinającą podłączonych urządzeń odbiorczych.</li> <li>Powoli otworzyć zawór poboru lub zawór butli z gazem.</li> <li>Jeśli przy podłączonym urządzeniu odbiorczym znajduje się urządzenie zabezpieczające (np. SBS, EFV), należy je zwolnić podczas kontroli szczelności.</li> <li>Spryskać wszystkie złącza środkiem pianącym wg EN 14291 (np. sprayem do lokalizowania nieszczelności, nr katalogowy 02 601 00).</li> <li>Sprawdzić szczelność, obserwując, czy nie tworzą się pęcherzyki środka pianiącego.</li> </ul> <p><b>WSKAZÓWKA</b> Amoniak, który jest zawarty w niektórych mydłach lub środkach czyszczących, uszkadza armaturę mosiężną.</p> <p><b>WSKAZÓWKA</b> Jeśli powstają kolejne pęcherzyki, należy dokręcić przyłącza (patrz MONTAŻ). Jeżeli nie można usunąć nieszczelności, produktu nie wolno eksploatować i należy go wymienić.</p>	<p><b>CONTROLE OP DICHTHEID</b></p> <p><b>▲VOORZICHTIG</b></p> <p><b>Verbrandings- of brandgevaar!</b> Ernstige brandwonden of materiële schade.</p> <ul style="list-style-type: none"> <li>Gebruik geen open vlammen voor de controle!</li> </ul> <p>Controleer de aansluitingen van het product voor inbedrijfstelling op dichtheid.</p> <ul style="list-style-type: none"> <li>Alle afsluitarmaturen van de aangesloten verbruikers sluiten.</li> <li>Uitnameventiel of gasflesventiel langzaam openen.</li> <li>Is er bij de aangesloten verbruiker een veiligheidscomponent (bijv. SBS, EFV) tussengeschakeld, dan moet deze bij de controle op dichtheid worden geopend.</li> <li>Spuut alle aansluitingen in met een schuimvormend middel conform EN 14291 (bijv. lekzoekspray, bestelnr. 02 601 00).</li> <li>Controleer op dichtheid door te letten op belLEN die ontstaan in het middel.</li> </ul> <p><b>LET OP</b> Ammoniak, dat in sommige soorten zeep en reinigingsmiddelen zit, tast messingkranen aan.</p> <p><b>LET OP</b> Blijven er belLEN ontstaan, dan moeten de aansluitingen worden aangedraaid (zie MONTAGE). Als de lekkages niet gedicht kunnen worden, mag het product niet in bedrijf genomen worden en moet het vervangen worden.</p>	
<p><b>INBETRIEBNAHME</b></p> <p>Das Produkt ist nach MONTAGE und erfolgreicher DICHTHEITSKONTROLLE sofort betriebsbereit. Inbetriebnahme durch langsames Öffnen der Gaszufuhr bei geschlossener Absperrarmatur des angeschlossenen Verbrauchsgesetzes. Kein Werkzeug verwenden! Montage- und Bedienungsanleitung des angeschlossenen Verbrauchsgesetzes beachten!</p>	<p><b>START-UP</b></p> <p>After the product has been ASSEMBLED and LEAK TESTING has been carried out successfully, it is immediately ready for operation. Start the system by slowly opening the gas supply while the shut-off fitting of the connected device equipment remains closed. Do not use tools! Observe the assembly and operating manual of the connected device equipment.</p>	<p><b>MISE EN SERVICE</b></p> <p>Après le MONTAGE et un CONTRÔLE D'ÉTANCHÉITÉ satisfaisant, le produit est immédiatement prêt à la mise en service. Mise en service en ouvrant lentement l'alimentation de gaz, le robinet d'arrêt du consommateur raccordé étant fermé. Ne pas utiliser des outils ! Respecter la notice de montage et de service du consommateur raccordé.</p>	<p><b>UVEDENÍ ZAŘÍZENÍ DO PROVOZU</b></p> <p>Produkt je po MONTÁŽI a úspěšné ZKOUŠCE TĚSNOSTI připraven k okamžitému použití. Zařízení uvádějte do provozu pomalým otevřením přívodu plynu, zatímco je uzavírací armatura připojeného spotřebiče uzavřena. Dodržujte návod k montáži a obsluhu připojeného spotřebiče!</p>	<p><b>URUCHOMIENIE</b></p> <p>Bezpośrednio po MONTAŻU i przeprowadzeniu KONTROLI SZCZELNOŚCI produkt jest gotowy do eksploatacji. Uruchomienie przez powolne otwarcie dopływu gazu przy zamkniętej armaturze odcinającej podłączonego urządzenia odbiorczego. Przestrzegaj instrukcji montażu i obsługi podłączonego urządzenia odbiorczego!</p>	<p><b>INBEDRIJFSTELLING</b></p> <p>Het product is na MONTAGE en succesvolle CONTROLE OP DICHTHEID direct klaar voor gebruik. Ingebruikneming door langzaam openen van de gasvoevoer bij gesloten afsluitarmatuur van de aangesloten verbruiker. Gebruik geen gereedschap! Montage- en gebruiksaanwijzing van de aangesloten verbruiker in acht nemen!</p>	
<p><b>BEDIENUNG</b></p> <p><b>Druckregler mit EFV mit manueller Öffnung</b></p> <ul style="list-style-type: none"> <li>Alle Absperrarmaturen der angeschlossenen Verbraucher schließen.</li> <li>Gasflaschenventil langsam öffnen.</li> <li>Bedienknopf des Strömungswächters EFV drücken und ca. 5 bis 10 Sekunden gedrückt halten, bis ein Druckausgleich stattfindet. Je länger die Schlauchleitung ist, umso länger muss der Bedienknopf gedrückt werden.</li> <li>Alle Absperrarmaturen der angeschlossenen Verbraucher öffnen.</li> </ul>	<p><b>OPERATION</b></p> <p><b>Pressure regulator with EFV with manual opening</b></p> <ul style="list-style-type: none"> <li>Close all shut-off fittings on the connected devices.</li> <li>Slowly open the cylinder valves.</li> <li>Press the operating button of the EFV for about 5 to 10 seconds until the pressure has equalised. The longer the hose is, the longer you must press the operating button.</li> <li>Open all shut-off fittings on the connected devices.</li> </ul>	<p><b>COMMANDE</b></p> <p><b>Détendeur de pression avec EFV à ouverture manuelle</b></p> <ul style="list-style-type: none"> <li>Fermer tous les dispositifs de coupe des consommateurs raccordés.</li> <li>Ouvrir lentement les robinets de la bouteille de gaz.</li> <li>Appuyer sur le bouton de commande de la vanne EFV pendant 5 à 10 secondes jusqu'à ce que se produise une compensation de pression. Plus le tuyau flexible est long, plus il faudra appuyer longtemps sur le bouton.</li> <li>Ouvrir tous les dispositifs de coupe des consommateurs raccordés.</li> </ul>	<p><b>OBSLUHA</b></p> <p><b>Regulátor tlaku s hlídačem průtoku EFV s ručním otevíráním</b></p> <ul style="list-style-type: none"> <li>Zavřete všechny uzavírací armatury připojených spotřebičů.</li> <li>Pomalou otevřete ventily plynové lahve.</li> <li>Stiskněte ovládací tlačítko hlídače průtoku EFV a podržte je stisknuté po dobu 5 až 10 sekund, dokud nedojde k vyrovnání tlaku. Čím delší je hadicové vedení, tím déle je nutné stisknout ovládací tlačítko.</li> <li>Otevřete všechny uzavírací armatury připojených spotřebičů.</li> </ul>	<p><b>OBSŁUGA</b></p> <p><b>Reduktor ciśnienia z EFV z otwarciem ręcznym</b></p> <ul style="list-style-type: none"> <li>Zamknąć całą armaturę odcinającą podłączonych urządzeń odbiorczych.</li> <li>Powoli otworzyć zawory na butli z gazem.</li> <li>Wcisnąć przycisk obsługi czujnika przepływu EFV 5 – 10 sekund, aż wyrówna się ciśnienie. Im dłuższy jest wąż, tym dłużej należy przytrzymać przycisk obsługowy.</li> <li>Otworzyć całą armaturę odcinającą podłączonych urządzeń odbiorczych.</li> </ul>	<p><b>BEDIENING</b></p> <p><b>Drukregelaar met EFV met handmatige opening</b></p> <ul style="list-style-type: none"> <li>Alle afsluitarmaturen van de aangesloten verbruikers moeten gesloten zijn.</li> <li>Gasflesventiel langzaam openen.</li> <li>Bedieningsknop van de stroomingssensor EFV enkele 5 bis 10 seconden indrukken tot een aanpassing van de drukcompensatie. Hoe langer de slangleiding moet hoe langer de bedieningsknop wordt ingedrukt.</li> <li>Alle afsluitarmaturen van de aangesloten verbruikers openen.</li> </ul>	
<p><b>FEHLERBEHEBUNG</b></p> <p><b>Fehlerursache → Maßnahme</b></p> <p><b>Abnormales Flammenbild:</b> Nennausgangsdruck mit Nennanschlussdruck vergleichen: → bei Nichtübereinstimmung, Druckregler oder Gasgerät austauschen.</p> <p><b>Kein Gasdurchfluss:</b> → EFV ist geschlossen: Bedienknopf des Strömungswächters EFV drücken (siehe BEDIENUNG) → Gasflaschenventil oder Absperrarmaturen öffnen → Gasfilter prüfen → alle Anschlüsse der Versorgungsleitung nach EFV auf Dichtheit prüfen → Füllstand der Gasflasche kontrollieren</p> <p><b>Strömungswächter EFV spricht nicht an:</b> → gemäß Tabelle ①, ②, ③ siehe Seite 4 geeignete Schlauchleitung auswählen → Wiederholung der Funktionsprüfung → Produkt zur Prüfung an den Hersteller schicken oder austauschen</p>	<p><b>TROUBLESHOOTING</b></p> <p><b>Fault cause → Action</b></p> <p><b>Abnormal flame pattern:</b> Compare the nominal outlet pressure with the nominal connection pressure: → if they do not correspond, replace the pressure regulator or the gas appliance.</p> <p><b>No gas flow:</b> → EFV is closed: press the EFV operating button (see OPERATION) → open the gas cylinder valve or the shut-off fittings → check the gas filter → check all connections on the supply line downstream from the EFV → check the level of the gas cylinder</p> <p><b>EFV does not respond:</b> → according to table ①, ②, ③ see page 4, select a suitable hose → repeat the function test → send the product to the manufacturer to be checked or replace it</p>	<p><b>DÉPANNAGE</b></p> <p><b>Cause de la panne → Mesure</b></p> <p><b>Aspect anormal de la flamme:</b> Comparer la pression de sortie nominale à la pression de raccord nominale : → en cas de non-concordance, remplacer le détendeur ou l'appareil à gaz.</p> <p><b>Pas de débit de gaz :</b> → la vanne EFV est fermée : appuyer sur le bouton de commande de la vanne EFV (cf. FONCTIONNEMENT) → ouvrir le robinet de la bouteille de gaz ou les dispositifs de coupe → contrôler le filtre à gaz → contrôler l'étanchéité de tous les raccords de la conduite d'alimentation menant à la EFV → contrôler le niveau de remplissage de la bouteille de gaz</p> <p><b>La vanne EFV ne s'endence pas :</b> → reportez-vous aux tableaux ①, ②, ③ cf. page 4, pour choisir le tuyau flexible → procédez à test de fonctionnement → renvoyer le produit au fabricant pour le faire contrôler, ou remplacer le produit</p>	<p><b>ODSTRAŇOVÁNÍ CHYB</b></p> <p><b>Příčina chyby → Opatření</b></p> <p><b>Špatný obraz plamene:</b> Jmenovitý výstupní tlak porovnejte s jmenovitým připojovacím tlakem: → jestliže nesouhlasí, tlakový regulátor nebo plynový přístroj vyměňte.</p> <p><b>Žádný průtok plynu:</b> → EFV je uzavřeno: stiskněte ovládací tlačítko EFV (viz NÁVOD K OBSLUZE) → otevřete ventily plynové lahve nebo uzavíracích armatur → zkontrolujte plynový filtr → zkontrolujte těsnost všech přípojek rozvodného vedení za EFV → zkontrolujte plný stav plynové lahve</p> <p><b>Když EFV nereaguje:</b> → vyberte vhodný hadicové vedení podle tabulky ①, ②, ③ na straně 4 → proveďte znovu zkoušku těsnosti → odešlete produkt výrobci k přezkoušení a případně výměně</p>	<p><b>ROZWIĄZYWANIE PROBLEMÓW</b></p> <p><b>Przyczyna błędów → Rozwiązanie</b></p> <p><b>Nietypowy obraz płomienia:</b> Porównać ciśnienie nominalne na wyjściu z ciśnieniem nominalnym na przyłączy: → w przypadku niezgodności wymienić reduktor ciśnienia lub urządzenie odbiorcze gazu.</p> <p><b>Brak przepływu gazu:</b> → EFV jest zamknięty Wcisnąć przycisk obsługowy EFV (patrz OBSŁUGA) → otworzyć zawór na butli z gazem lub armaturę odcinającą → sprawdzić filtr gazu → sprawdzić szczelność wszystkich przyłączy instalacji zasilającej po EFV → sprawdzić napełnienie butli z gazem</p> <p><b>EFV nie działa:</b> → zgodnie z tabelą ①, ②, ③ patrz strona 4 wybrać odpowiedni wąż → powtórzenie kontroli działania → wysłać wyrób do kontroli przez producenta lub wymienić</p>	<p><b>TROUBLE SHOOTING</b></p> <p><b>Storingsoorzaak → Maatregel</b></p> <p><b>Abnormaal vlambeeld:</b> Nominaal uitgangsdruk met nominale aansluitdruk vergelijken: → bij geen overeenstemming, drukregelaar eller gasstoel vervangen.</p> <p><b>Geen gasdebiet:</b> → EFV is gesloten: Op bedieningsknop van de stroomingssensor EFV drukken (zie BEDIENING). → Gasflesventiel of afsluitarmaturen openen. → Gasfilter controleren. → Alle aansluitingen van de voedingsleiding na EFV op dichtheid controleren. → Vulniveau van de gasfles controleren.</p> <p><b>Stroomingssensor EFV wordt niet geactiveerd:</b> → volgens tabel ①, ②, ③ zie pagina 4 geschikte slangleiding selecteren. → Herhaling van de functietest. → Stuur het product voor controle naar de fabrikant of vervang het.</p>	

4	DE	EN	FR	CZ	PL	NL																																																																																				
	<b>⚠ Gasgeruch</b> <b>Ausströmendes Flüssiggas ist extrem entzündbar!</b> <b>Kann zu Explosionen führen.</b> → Gaszufuhr schließen! → Keine elektrischen Schalter betätigen! → Nicht im Gebäude telefonieren! → Räume gut belüften! → Flüssiggasanlage außer Betrieb nehmen! → Fachbetrieb beauftragen!	<b>⚠ Gas smell</b> <b>Leaking LPG is extremely flammable!</b> <b>Can cause explosions.</b> → Close the gas supply. → Do not use any electric switches. → Do not use a phone in the building. → Ventilate rooms well. → Shut down the LPG system. → Contact a specialised company.	<b>⚠ Odeur de gaz</b> <b>Le gaz de pétrole liquéfié qui s'écoule est hautement inflammable!</b> <b>Peut provoquer des explosions.</b> → Fermer l'alimentation de gaz! → N'activer aucun interrupteur électrique! → Ne pas téléphoner à l'intérieur du bâtiment! → Bien aérer les locaux! → Mettre l'installation de GPL hors service! → Charger une entreprise spécialisée!	<b>⚠ Zpach plynu</b> <b>Unikající zkapalněný plyn je vysoce hořlavý!</b> <b>Může dojít k explozi.</b> → Zavřete přívod plynu! → Nepoužívejte elektrické spínače! → Netelefonojte v budově! → Prostory dobře větrejte! → Zařízení na kapalný plyn vyřaďte z provozu! → Obraťte se na odbornou firmu!	<b>⚠ Zapach gazu: Wypływający gaz płynny jest skrajnie zapalny!</b> <b>Może prowadzić do wybuchu.</b> → Zamknąć dopływ gazu! → Nie naciskać wyłączników elektrycznych! → Nie wykonywać połączeń telefonicznych w budynku! → Zapewnić dobrą wentylację pomieszczeń! → Wyłączyć instalację gazu płynnego! → Skontaktować się z wyspecjalizowaną firmą!	<b>⚠ Gaslucht: Uitstromend vloeibaar gas is extreem ontvlambaar!</b> <b>Explosiegevaar.</b> → Gastoevoer sluiten! → Geen elektrische schakelaars bedienen! → Niet telefoneren in het gebouw! → Ruimtes goed ventileren! → Installatie met vloeibaar gas buiten gebruik nemen! → Neem een vakman in de arm!																																																																																				
	<b>AUSTAUSCH</b> Um unter normalen Betriebsbedingungen die einwandfreie Funktion der Installation zu gewährleisten, wird empfohlen die Einrichtung vor Ablauf von 10 Jahren nach dem Herstellungsdatum auszuwechseln. Im gewerblichen Bereich nach DGUV-Regel 110-010 sind Ausrüstungsteile von Flüssiggasanlagen spätestens nach 10 Jahren auszutauschen.	<b>REPLACEMENT</b> To ensure that the installation works faultlessly under normal operating conditions, it is recommended that you replace the device within 10 years of the date of manufacture.	<b>REPLACEMENT</b> Afin de garantir un parfait fonctionnement de l'installation dans des conditions de fonctionnement normales, nous recommandons de changer l'équipement au plus tard 10 après sa date de fabrication.	<b>VÝMĚNA</b> Aby bylo možné zaručit správnou funkci instalace zařízení za běžných provozních podmínek, doporučuje se vyměnit zařízení před uplynutím 10 let od data výroby.	<b>WYMIANA</b> Aby zagwarantować prawidłowe działanie instalacji w normalnych warunkach eksploatacji, zaleca się wymianę urządzenia przed upływem 10 lat od daty produkcji.	<b>VERVANGING</b> Om onder normale bedrijfsomstandigheden een probleemloze werking van de installatie mogelijk te maken, wordt aangeraden om de installatie na 10 jaar na productiedatum te vervangen.																																																																																				
	<b>INSTANDESETZUNG</b> Führen die unter INBETRIEBNAHME genannten Maßnahmen nicht zur ordnungsgemäßen Wiederinbetriebnahme und liegt kein Auslegungsfehler vor, muss das Produkt zur Prüfung an den Hersteller eingesandt werden. Bei unbefugten Eingriffen erlischt die Gewährleistung.	<b>RESTORATION</b> If the actions described in START-UP do not lead to a proper restart and if there is no dimensioning problem, the product must be sent to the manufacturer to be checked. Our warranty does not apply in cases of unauthorised interference.	<b>RÉPARATION</b> Le produit devra être renvoyé au fabricant pour contrôle si les mesures mentionnées sous MISE EN SERVICE restent sans succès quant à la remise en service correcte et qu'aucune erreur de dimensionnement n'a été commise. La garantie est annulée en cas d'interventions non autorisées.	<b>OPRAVY</b> Pokud provedete všechna opatření uvedená v části UVEDENÍ ZAŘÍZENÍ DO PROVOZU a zařízení se nezapne, přestože není zjištěna žádná závada v jeho provedení, odešlete produkt zpět ke kontrole výrobci. V případě neoprávněného zásahu do zařízení pozbývá záruka platnosti.	<b>NAPRAWA</b> Jeśli działania wymienione w punkcie URUCHOMIENIE nie prowadzą do prawidłowego ponownego uruchomienia, a błąd nie dotyczy ustawień, należy wysłać produkt do producenta w celu przeprowadzenia kontroli. Ingerencje osób nieuprawnionych prowadzą do wygaśnięcia roszczeń wynikających z rękojmi.	<b>REPARATIE</b> Leiden de onder INBEDIJFSTELLING genoemde maatregelen niet tot de correcte herinbedrijfstelling en is er geen sprake van een ontwerpfout, dan moet het product voor controle aan de fabrikant worden gezonden. Bij onbevoegde ingrepen komt de garantie te vervallen.																																																																																				
	<b>AUSSERBETRIEBNAHME</b> Gasflaschenventil und dann Absperrarmaturen der angeschlossenen Verbraucher schließen. Bei Nichtbenutzung der Flüssiggasanlage alle Ventile geschlossen halten.	<b>SHUT-DOWN</b> Close the gas cylinder valve and then the shut-off fittings of the connected consumer equipment. When the LPG system is not in use, all valves must remain closed.	<b>MISE HORS SERVICE</b> Fermer le robinet de la bouteille de gaz, puis les robinets d'arrêt des consommateurs raccordés. En cas de non utilisation de l'installation de GPL, garder fermés tous les robinets, vannes et soupapes.	<b>VYŘAZENÍ ZAŘÍZENÍ Z PROVOZU</b> Zavřete ventil plynové láhve a poté všechny uzavírací armatury připojených spotřebičů. V době, kdy není zařízení na zkapalněný plyn používáno, musí být všechny ventily zavřeny.	<b>PRZERWANIE EKSPLOATACJI</b> Zamknąć zawór butli z gazem, a następnie armaturę odcinającą podłączonych odbiorników. W przypadku nieużywania urządzenia zasilanego gazem ciekłym wszystkie zawory powinny być zamknięte.	<b>BUITENBEDIJFSTELLING</b> Gasflesventiel en vervolgens alle afsluitarmaturen van de aangesloten verbruikers sluiten. Als de installatie met vloeibaar gas niet gebruikt wordt, alle ventielen gesloten houden.																																																																																				
	<b>ENTSORGEN</b> <b>Um die Umwelt zu schützen, dürfen unsere Produkte nicht mit dem Hausmüll entsorgt werden.</b> Das Produkt ist über örtliche Sammelstellen oder Wertstoffhöfe zu entsorgen.	<b>DISPOSAL</b> <b>To protect the environment, our products may not be disposed of along with household waste.</b> The product must be disposed of via a local collection station or a recycling station.	<b>ÉLIMINATION</b> <b>Afin de protéger l'environnement, il est interdit d'éliminer nos produits avec les déchets domestiques.</b> Le produit doit être remis pour élimination ou recyclage à des centres de collecte ou des déchetteries avec tri sélectif.	<b>LIKVIDACE</b> <b>S ohledem na životní prostředí nesmí být produkty společnosti likvidovány s běžným domovním odpadem.</b> Produkt je nutné předat k likvidaci do místního sběrného místa nebo recyklačního dvora.	<b>UTYLIZACJA</b> <b>W celu ochrony środowiska naturalnego nie utylizować naszych produktów razem z odpadami komunalnymi.</b> Produkt należy oddać do miejscowego punktu zbiórki lub odzysku surowców wtórnych.	<b>AFVOEREN</b> <b>Om het milieu te beschermen mogen onze producten niet met het gewone huisvuil meegegeven worden.</b> Het product dient via plaatselijke inzamel punten of sorteercentra voor afval verwijderd te worden.																																																																																				
	<b>TECHNISCHE DATEN</b> Der Ausgangsdruck $p_d$ der fest eingestellten Druckregler Typ F und Typ F/SBS muss mit dem Nennanschlussdruck des Verbrauchsgesetzes übereinstimmen. Der maximale Ausgangsdruck $p_{dmax}$ der einstellbaren Druckregler Typ V und V/SBS muss mit dem maximalen Anschlussdruck des Verbrauchsgesetzes übereinstimmen. Das Verbrauchsgesetz muss für den Betrieb mit einstellbaren Druckreglern geeignet sein.	<b>TECHNICAL DATA</b> The outlet pressure $p_d$ of the non-adjustable pressure regulators types F and F/SBS must correspond to the nominal connection pressure of the connected device. The maximum outlet pressure $p_{dmax}$ of the adjustable pressure regulators types V and V/SBS must correspond to the maximum connection pressure of the connected device. The connected device must be suitable for operation with adjustable pressure regulators.	<b>DONNÉES TECHNIQUES</b> La pression de sortie $p_d$ des détendeurs de pression à réglage fixe des types F et F/SBS doit correspondre à la pression de raccord nominale du consommateur. La pression de sortie maximum $p_{dmax}$ des détendeurs de pression à réglage variable des types V et V/SBS doit correspondre à la pression de raccord maximum du consommateur. Le consommateur doit pouvoir fonctionner avec les détendeurs de pression à réglage variable.	<b>TECHNICKÉ ÚDAJE</b> Výstupní tlak $p_d$ pevně nastavených tlakových regulačních přístrojů typu F a typu F/SBS se musí shodovat se jmenovitým připojovacím tlakem spotřebiče. Maximální výstupní tlak $p_{dmax}$ nastavitelných tlakových regulačních přístrojů typu V a V/SBS se musí shodovat s maximálním připojovacím tlakem spotřebiče. Spotřebič musí být uzpůsoben pro provoz s nastavitelnými tlakovými regulačními přístroji.	<b>DANE TECHNICZNE</b> Ciśnienie na wyjściu $p_d$ ustawionych za stałą wartość reduktorów ciśnienia, typ F i F/SBS, musi zgadzać się z ciśnieniem nominalnym na wyjściu urządzenia odbiorczego. Maksymalne ciśnienie na wyjściu $p_{dmax}$ regulowanych reduktorów ciśnienia, typ V i V/SBS, musi zgadzać się z maksymalnym ciśnieniem na wyjściu urządzenia odbiorczego. Urządzenie odbiorcze musi być przeznaczony do pracy z regulowanymi reduktorami ciśnienia.	<b>TECHNISCHE GEGEVENS</b> De uitgangsdruk $p_d$ van de vast ingestelde drukregelaars type F en type F/SBS moet overeenkomen met de nominale aansluitdruk van het verbruiksapparaat. De maximale uitgangsdruk $p_{dmax}$ van de instelbare drukregelaars type V en V/SBS moet overeenkomen met de maximale aansluitdruk van het verbruiksapparaat. Het verbruiksapparaat moet geschikt zijn voor werking met instelbare drukregelaars.																																																																																				
	<table border="1"> <tr> <td>Eingangsdruk <math>p</math></td> <td><math>p_d + 1,5</math> bar bis 16,0 bar</td> <td>Inlet pressure <math>p</math></td> <td><math>p_d + 1,5</math> bar to 16bar</td> <td>Pression d'entrée <math>p</math></td> <td><math>p_d + 1,5</math> bar jusqu'à 16,0 bar</td> <td>Vstupní tlak <math>p</math></td> <td><math>p_d + 1,5</math> bar až 16,0 bar</td> <td>Ciśnienie na wejściu <math>p</math></td> <td><math>p_d + 1,5</math> bar do 16,0 bar</td> <td>Ingangsdruk <math>p</math></td> <td><math>p_d + 1,5</math> bar tot 16,0 bar</td> </tr> <tr> <td>Ausgangsdruck <math>p_d</math> fest eingestellt</td> <td>beliebige Werte zwischen 0,35 bis 4 bar</td> <td>Outlet pressure <math>p_d</math> fixed</td> <td>values between 0.35 to 4bar</td> <td>Pression de sortie <math>p_d</math> fixe</td> <td>valeurs de 0,35 jusqu'à 4 bar</td> <td>Výchozí tlak <math>p_d</math></td> <td>libovolná hodnota v rozmezí 0,35 až 4 bar</td> <td>Ciśnienie na wyjściu <math>p_d</math></td> <td>dowolne wartości w zakresie od 0,35 do 4 barów</td> <td>Uitgangsdruck <math>p_d</math> vast ingesteld</td> <td>willekeurige waarden tussen 0,35 en 4 bar</td> </tr> <tr> <td>Ausgangsdruck <math>p_d</math> verstellbar</td> <td>beliebige Druckbereiche zwischen (1-11) 0,35 bis 4 bar</td> <td>Outlet pressure <math>p_d</math> adjustable</td> <td>pressure range between 0.35 to 4bar (1-11)</td> <td>Pression de sortie <math>p_d</math> réglable</td> <td>plages de pression de 0,35 to 4 bar (1-11)</td> <td>Výchozí tlak <math>p_d</math></td> <td>libovolný tlakový rozsah v rozmezí 0,35 až 4 bar (1-11)</td> <td>Ciśnienie na wyjściu <math>p_d</math></td> <td>dowolne zakresy ciśnienia od 0,35 do 4 barów (1-11)</td> <td>Uitgangsdruck <math>p_d</math> verstellbaar</td> <td>willekeurige drukbereiken tussen 0,35 en 4 bar (1-11)</td> </tr> <tr> <td>Nenndurchfluss <math>M_g</math></td> <td>beliebige Werte zwischen 1,5 bis 14 kg/h</td> <td>Nominal flow <math>M_g</math></td> <td>values between 1.5 to 14kg/h</td> <td>Débit nominal <math>M_g</math></td> <td>valeurs de 1,5 jusqu'à 14 kg/h</td> <td>Jmenovitý průtok <math>M_g</math></td> <td>libovolná hodnota v rozmezí 1,5 až 14 kg/h</td> <td>Przepływ nominalny <math>M_g</math></td> <td>dowolne wartości w zakresie od 1,5 do 14 kg/h</td> <td>Nominaal debiet <math>M_g</math></td> <td>willekeurige waarden tussen 1,5 en 14 kg/h</td> </tr> <tr> <td>Maximal zulässiger Druck</td> <td>PS 16 bar</td> <td>Maximum permissible pressure</td> <td>PS 16bar</td> <td>Pression max. admissible</td> <td>PS 16 bar</td> <td>Maximální přípustný tlak</td> <td>PS 16 bar</td> <td>Maks. dopuszczalne ciśnienie</td> <td>PS 16 bar</td> <td>Maximaal toelaatbare druk</td> <td>PS 16 bar</td> </tr> <tr> <td>Umgebungstemperatur</td> <td>-20 °C bis +50 °C</td> <td>Ambient temperature</td> <td>-20°C to +50°C</td> <td>Température ambiante</td> <td>de -20 °C à +50 °C</td> <td>Teplota prostředí</td> <td>-20 °C až +50 °C</td> <td>Temperatura otoczenia</td> <td>od -20°C do +50°C</td> <td>Omgevingstemperatuur</td> <td>-20 °C tot +50 °C</td> </tr> <tr> <td colspan="2">Weitere technische Daten oder Sondereinstellungen siehe Typschild des Druckreglers!</td> <td colspan="2">Refer to the type label of the pressure regulator for more technical data and special settings!</td> <td colspan="2">Se référer à la plaque signalétique du détendeur pour d'autres caractéristiques techniques ou réglages spéciaux!</td> <td colspan="2">Další technické údaje a specifické parametry najdete na typovém štítku regulátoru tlaku!</td> <td colspan="2">Dalsze dane techniczne lub indywidualne nastawienia: patrz tabliczka znamionowa produktu!</td> <td colspan="2">Voor overige technische gegevens of speciale instellingen zie het typeplaatje van de drukregelaar!</td> </tr> </table>	Eingangsdruk $p$	$p_d + 1,5$ bar bis 16,0 bar	Inlet pressure $p$	$p_d + 1,5$ bar to 16bar	Pression d'entrée $p$	$p_d + 1,5$ bar jusqu'à 16,0 bar	Vstupní tlak $p$	$p_d + 1,5$ bar až 16,0 bar	Ciśnienie na wejściu $p$	$p_d + 1,5$ bar do 16,0 bar	Ingangsdruk $p$	$p_d + 1,5$ bar tot 16,0 bar	Ausgangsdruck $p_d$ fest eingestellt	beliebige Werte zwischen 0,35 bis 4 bar	Outlet pressure $p_d$ fixed	values between 0.35 to 4bar	Pression de sortie $p_d$ fixe	valeurs de 0,35 jusqu'à 4 bar	Výchozí tlak $p_d$	libovolná hodnota v rozmezí 0,35 až 4 bar	Ciśnienie na wyjściu $p_d$	dowolne wartości w zakresie od 0,35 do 4 barów	Uitgangsdruck $p_d$ vast ingesteld	willekeurige waarden tussen 0,35 en 4 bar	Ausgangsdruck $p_d$ verstellbar	beliebige Druckbereiche zwischen (1-11) 0,35 bis 4 bar	Outlet pressure $p_d$ adjustable	pressure range between 0.35 to 4bar (1-11)	Pression de sortie $p_d$ réglable	plages de pression de 0,35 to 4 bar (1-11)	Výchozí tlak $p_d$	libovolný tlakový rozsah v rozmezí 0,35 až 4 bar (1-11)	Ciśnienie na wyjściu $p_d$	dowolne zakresy ciśnienia od 0,35 do 4 barów (1-11)	Uitgangsdruck $p_d$ verstellbaar	willekeurige drukbereiken tussen 0,35 en 4 bar (1-11)	Nenndurchfluss $M_g$	beliebige Werte zwischen 1,5 bis 14 kg/h	Nominal flow $M_g$	values between 1.5 to 14kg/h	Débit nominal $M_g$	valeurs de 1,5 jusqu'à 14 kg/h	Jmenovitý průtok $M_g$	libovolná hodnota v rozmezí 1,5 až 14 kg/h	Przepływ nominalny $M_g$	dowolne wartości w zakresie od 1,5 do 14 kg/h	Nominaal debiet $M_g$	willekeurige waarden tussen 1,5 en 14 kg/h	Maximal zulässiger Druck	PS 16 bar	Maximum permissible pressure	PS 16bar	Pression max. admissible	PS 16 bar	Maximální přípustný tlak	PS 16 bar	Maks. dopuszczalne ciśnienie	PS 16 bar	Maximaal toelaatbare druk	PS 16 bar	Umgebungstemperatur	-20 °C bis +50 °C	Ambient temperature	-20°C to +50°C	Température ambiante	de -20 °C à +50 °C	Teplota prostředí	-20 °C až +50 °C	Temperatura otoczenia	od -20°C do +50°C	Omgevingstemperatuur	-20 °C tot +50 °C	Weitere technische Daten oder Sondereinstellungen siehe Typschild des Druckreglers!		Refer to the type label of the pressure regulator for more technical data and special settings!		Se référer à la plaque signalétique du détendeur pour d'autres caractéristiques techniques ou réglages spéciaux!		Další technické údaje a specifické parametry najdete na typovém štítku regulátoru tlaku!		Dalsze dane techniczne lub indywidualne nastawienia: patrz tabliczka znamionowa produktu!		Voor overige technische gegevens of speciale instellingen zie het typeplaatje van de drukregelaar!		<b>Hose lengths for GOK regulators with integrated EFV</b> <b>Closing flow <math>\leq 120\%</math> of <math>Q_{nom}</math></b> <b>(closing factor <math>f_s 1,2</math>)</b>	<b>Longueurs des tuyaux flexibles pour détendeurs GOK à vanne EFV intégrée</b> <b>Débit de fermeture <math>\leq 120\%</math> de <math>Q_{nom}</math></b> <b>(facteur de sécurité <math>f_s 1,2</math>)</b>	<b>Délka hadicového vedení pro regulátor GOK s integrovaným EFV, Uzavírací průtok <math>\leq 120\%</math> jmenovité hodnoty <math>Q_{nom}</math></b> <b>(uzavírací koeficient <math>f_s 1,2</math>)</b>	<b>Długości instalacji węzowych dla reduktorów GOK ze zintegrowanym EFV</b> <b>Przepływ zamykający <math>\leq 120\%</math> z <math>Q_{nom}</math></b> <b>(współczynnik zamykania <math>f_s 1,2</math>)</b>	<b>Slanglengtes voor GOK-regelaar met geïntegreerde EFV</b> <b>Sluitdebiet <math>\leq 120\%</math> van <math>Q_{nom}</math></b> <b>(sluitfactor <math>f_s 1,2</math>)</b>
Eingangsdruk $p$	$p_d + 1,5$ bar bis 16,0 bar	Inlet pressure $p$	$p_d + 1,5$ bar to 16bar	Pression d'entrée $p$	$p_d + 1,5$ bar jusqu'à 16,0 bar	Vstupní tlak $p$	$p_d + 1,5$ bar až 16,0 bar	Ciśnienie na wejściu $p$	$p_d + 1,5$ bar do 16,0 bar	Ingangsdruk $p$	$p_d + 1,5$ bar tot 16,0 bar																																																																															
Ausgangsdruck $p_d$ fest eingestellt	beliebige Werte zwischen 0,35 bis 4 bar	Outlet pressure $p_d$ fixed	values between 0.35 to 4bar	Pression de sortie $p_d$ fixe	valeurs de 0,35 jusqu'à 4 bar	Výchozí tlak $p_d$	libovolná hodnota v rozmezí 0,35 až 4 bar	Ciśnienie na wyjściu $p_d$	dowolne wartości w zakresie od 0,35 do 4 barów	Uitgangsdruck $p_d$ vast ingesteld	willekeurige waarden tussen 0,35 en 4 bar																																																																															
Ausgangsdruck $p_d$ verstellbar	beliebige Druckbereiche zwischen (1-11) 0,35 bis 4 bar	Outlet pressure $p_d$ adjustable	pressure range between 0.35 to 4bar (1-11)	Pression de sortie $p_d$ réglable	plages de pression de 0,35 to 4 bar (1-11)	Výchozí tlak $p_d$	libovolný tlakový rozsah v rozmezí 0,35 až 4 bar (1-11)	Ciśnienie na wyjściu $p_d$	dowolne zakresy ciśnienia od 0,35 do 4 barów (1-11)	Uitgangsdruck $p_d$ verstellbaar	willekeurige drukbereiken tussen 0,35 en 4 bar (1-11)																																																																															
Nenndurchfluss $M_g$	beliebige Werte zwischen 1,5 bis 14 kg/h	Nominal flow $M_g$	values between 1.5 to 14kg/h	Débit nominal $M_g$	valeurs de 1,5 jusqu'à 14 kg/h	Jmenovitý průtok $M_g$	libovolná hodnota v rozmezí 1,5 až 14 kg/h	Przepływ nominalny $M_g$	dowolne wartości w zakresie od 1,5 do 14 kg/h	Nominaal debiet $M_g$	willekeurige waarden tussen 1,5 en 14 kg/h																																																																															
Maximal zulässiger Druck	PS 16 bar	Maximum permissible pressure	PS 16bar	Pression max. admissible	PS 16 bar	Maximální přípustný tlak	PS 16 bar	Maks. dopuszczalne ciśnienie	PS 16 bar	Maximaal toelaatbare druk	PS 16 bar																																																																															
Umgebungstemperatur	-20 °C bis +50 °C	Ambient temperature	-20°C to +50°C	Température ambiante	de -20 °C à +50 °C	Teplota prostředí	-20 °C až +50 °C	Temperatura otoczenia	od -20°C do +50°C	Omgevingstemperatuur	-20 °C tot +50 °C																																																																															
Weitere technische Daten oder Sondereinstellungen siehe Typschild des Druckreglers!		Refer to the type label of the pressure regulator for more technical data and special settings!		Se référer à la plaque signalétique du détendeur pour d'autres caractéristiques techniques ou réglages spéciaux!		Další technické údaje a specifické parametry najdete na typovém štítku regulátoru tlaku!		Dalsze dane techniczne lub indywidualne nastawienia: patrz tabliczka znamionowa produktu!		Voor overige technische gegevens of speciale instellingen zie het typeplaatje van de drukregelaar!																																																																																
	Um die Abschaltfunktion des EFV sicher zu stellen, müssen maximale Schlauchlängen eingehalten werden: → gemäß Tabelle (I), (II), (III) geeignete Schlauchleitung auswählen Absicherbare Schlauchleitungslänge für Schläuche nach DIN 4815-1 mit einem Nenn-Innendurchmesser von: <b>4,0 mm (<math>\pm 0,5</math> mm) Tabelle (I)</b> Nenn-Innendurchmesser von <b>6,3 mm (<math>\pm 0,5</math> mm) Tabelle (II)</b> Nenn-Innendurchmesser von <b>9,0 mm (<math>\pm 0,5</math> mm) Tabelle (III)</b>	To ensure the shut-off function of an EFV, hoses must not exceed a certain length: → according to the table (I), (II), (III) select a suitable hose Hose lengths that can be protected according to DIN 4815-1 with a nominal inside diameter of: <b>4,0 mm (<math>\pm 0,5</math> mm) table (I)</b> nominal inside diameter of <b>6,3 mm (<math>\pm 0,5</math> mm) table (II)</b> nominal inside diameter of <b>9,0 mm (<math>\pm 0,5</math> mm) table (III)</b>	Afin de garantir la fonction de coupure d'une vanne EFV, il convient de respecter certaines longueurs maximum pour les tuyaux flexibles: → reportez-vous aux tableaux (I), (II), (III) pour choisir le tuyau flexible approprié Longueur de tuyau flexible appropriée pour les tuyaux flexibles selon DIN 4815-1 de diamètre interne nominal de: <b>4,0 mm (<math>\pm 0,5</math> mm) tableau (I)</b> diamètre interne nominal de <b>6,3 mm (<math>\pm 0,5</math> mm) tableau (II)</b> diamètre interne nominal de <b>9,0 mm (<math>\pm 0,5</math> mm) tableau (III)</b>	Aby se zachovala správná vypínací funkce EFV, je nutné dodržet maximální délky hadicového vedení: → vyberte vhodné hadicové vedení podle tabulky (I), (II), (III) Bezpečné hodnoty délky hadicového vedení pro hadice DIN 4815-1: s jmenovitým vnitřním průměrem <b>4,0 mm (<math>\pm 0,5</math> mm); tabulka (I)</b> s jmenovitým vnitřním průměrem <b>6,3 mm (<math>\pm 0,5</math> mm); tabulka (II)</b> s jmenovitým vnitřním průměrem <b>9,0 mm (<math>\pm 0,5</math> mm); tabulka (III)</b>	Należy przestrzegać maksymalnych długości węży, jeśli ma zostać zachowane działanie EFV: → zgodnie z tabelą (I), (II), (III) wybrać odpowiedni wąż Bezpieczna długość połączeń węzowych dla węży wg DIN 4815-1 o znamionowej średnicy wewnętrznej: <b>4,0 mm (<math>\pm 0,5</math> mm) tabela (I)</b> Znamionowa średnica wewnętrzna <b>6,3 mm (<math>\pm 0,5</math> mm) tabela (II)</b> Znamionowa średnica wewnętrzna <b>9,0 mm (<math>\pm 0,5</math> mm) tabela (III)</b>	Om de uitschakelfunctie van de EFV te waarborgen, moeten maximale slanglengtes worden aangehouden: → volgens tabel (I), (II), (III) geschikte slangleiding selecteren Te beveiligen lengte van de slangleiding in meter, conform DIN 4815-1, met nominale binnendiameter van: <b>4,0 mm (<math>\pm 0,5</math> mm) tabel (I)</b> nominale binnendiameter: <b>6,3 mm (<math>\pm 0,5</math> mm) tabel (II)</b> nominale binnendiameter: <b>9,0 mm (<math>\pm 0,5</math> mm) tabel (III)</b>																																																																																				
	<b>Tabelle (I)</b> <b>Nenndruck/Nominal pressure/Pression nominale/Jmenovitý tlak/Ciśnienie znamionowe/Nominale druk</b> <b>1,5 bar</b>	<b>Tabelle (II)</b> <b>Nenndruck/Nominal pressure/Pression nominale/Jmenovitý tlak/Ciśnienie znamionowe/Nominale druk</b> <b>3 bar</b>	<b>Tabelle (III)</b> <b>Nenndruck/Nominal pressure/Pression nominale/Jmenovitý tlak/Ciśnienie znamionowe/Nominale druk</b> <b>4 bar</b>																																																																																							
	<b>Durchfluss /Flow rate/ Débit/ Průtok/ Przepływ/ Debiet</b> 3,0 kg / h 4,0 kg / h 6,0 kg / h 10,0 kg / h 12,0 kg / h 15,0 kg / h	27 - < 50 m 14 - 25 m 5 - 11 m 0 - 3 m 0 - 1 m 0 - 0,5 m	< 50 m 45 - < 50 m 23 - 40 m 3,5 - 13 m 2 - 7 m 0 - 3 m	< 50 m < 50 m 35 - < 50 m 9 - 24 m 5 - 13 m 2,5 - 7 m																																																																																						
	<b>GEWÄHRLEISTUNG</b> Wir gewähren für das Produkt die ordnungsgemäße Funktion und Dichtheit innerhalb des gesetzlich vorgeschriebenen Zeitraums. Der Umfang unserer Gewährleistung richtet sich nach § 8 unserer Liefer- und Zahlungsbedingungen.	<b>WARRANTY</b> We guarantee that the product will function as intended and will not leak during the legally specified period. The scope of our warranty is based on Section 8 of our terms and conditions of delivery and payment.	<b>GARANTIE</b> Nous garantissons le fonctionnement conforme et l'étanchéité du produit pour la période légale prescrite. L'ampleur de notre garantie est régie par l'article 8 de nos conditions de livraison et de paiement.	<b>ZÁRUKA</b> U produktu zaručujeme řádnou funkci a těsnost v průběhu zákonem předepsané lhůty. Rozsah naší záruky se řídí podle § 8 našich dodacích a platebních podmínek.	<b>RĘKOJMIA</b> Zapewniemy prawidłowe działanie i szczelność produktu w okresie wymaganym ustawą. Zakres rękojmi jest zgodny z § 8 naszych Warunków dostaw i płatności.	<b>GARANTIE</b> Wij garanderen voor het product de juiste werking en dichtheid binnen de wettelijk voorgeschreven periode. De omvang van deze garantie is beschreven in § 8 van onze leverings- en betalingsvoorwaarden.																																																																																				
	<b>TECHNISCHE ÄNDERUNGEN</b> Alle Angaben in dieser Montage- und Bedienungsanleitung sind die Ergebnisse der Produktprüfung und entsprechen dem derzeitigen Kenntnisstand sowie dem Stand der Gesetzgebung und der einschlägigen Normen zum Ausgabedatum. Änderungen der technischen Daten, Druckfehler und Irrtümer vorbehalten. Alle Abbildungen dienen illustrativen Zwecken und können von der tatsächlichen Ausführung abweichen.	<b>TECHNICAL CHANGES</b> All the information contained in this assembly and operating manual is the result of product testing and corresponds to the level of knowledge at the time of testing and the relevant legislation and standards at the time of issue. We reserve the right to make technical changes without prior notice. Errors and omissions excepted. All figures are for illustration purposes only and may differ from actual designs.	<b>MODIFICATIONS TECHNIQUES</b> Toutes les indications fournies dans cette notice de montage et de service résultent d'essais réalisés sur les produits et correspondent à l'état actuel des connaissances ainsi qu'à l'état de la législation et des normes en vigueur à la date d'édition. Sous réserve de modifications des données techniques, de fautes d'impression et d'erreurs. Toutes les images sont représentées à titre d'illustration et peuvent différer de la réalité.	<b>TECHNICKÉ ZMĚNY</b> Všechny údaje v tomto návodu k montáži a obsluze jsou výsledky kontroly produktu a odpovídají současnému stavu našich znalostí a také současným zákonným předpisům a příslušným normám ke dni vydání návodu. Změny technických údajů, tiskové chyby a omyly vyhrazeny. Všechny obrázky slouží k ilustračním účelům a mohou se lišit od skutečného provedení.	<b>ZMIANY TECHNICZNE</b> Wszystkie informacje zawarte w niniejszej instrukcji montażu i obsługi przygotowano na podstawie wyników kontroli produktu. Są one zgodne z obecnym stanem wiedzy oraz stanem prawnym i właściwymi normami obowiązującymi w momencie wydania. Zmiany parametrów technicznych, błędy drukarskie i omyłki zastrzeżone. Wszelkie ilustracje służą celom wizualizacyjnym i mogą odbiegać od wersji rzeczywistej.	<b>TECHNISCHE WIJZIGINGEN</b> Alle opgaven in deze montage- en gebruiksaanwijzing zijn het resultaat van productcontrole en komen overeen met de huidige stand van de kennis en de stand van de wetgeving en de toepasselijke normen op de datum van afgifte. Wijzigingen van de technische gegevens, drukfouten en vergissingen zijn voorbehouden. Alle afbeeldingen zijn bedoeld ter illustratie en kunnen afwijken van de feitelijke uitvoering.																																																																																				

1	IT Istruzioni di montaggio e d' utilizzo	RU Инструкция по монтажу и обслуживанию	HR Upute za montažu i rukovanje	HU Szerelési és használati utasítás	FI Asennus- ja käyttöopas
	<b>Regolatore di pressione M50</b> <b>Regolatore di pressione D50</b>	<b>Регулятор давления M50</b> <b>Регулятор давления D50</b>	<b>Regulator M50</b> <b>Regulator D50</b>	<b>M50 nyomásszabályozó</b> <b>D50 nyomásszabályozó</b>	<b>Paineensäädin M50</b> <b>Paineensäädin D50</b>
<b>M50 (G-)/D50</b>	<b>(A) F/SBS</b>	<b>(B) V/SBS</b>	<b>(C) V</b>	<b>(C) V</b>	<b>(D) F</b>
<b>1</b>	Raccordo di entrata	Входной разъем	Ulazni priključak	Bemeneti csatlakozó	Tuloliitäntä
<b>2</b>	Raccordo di uscita	Выходной разъем	Izlazni priključak	Kimeneti csatlakozó	Lähtöliitäntä
<b>3</b>	Manometro	Манометр	Manometar	Nyomásmérő	Painemittari
<b>4</b>	Scala di impostazione della pressione	Шкала для регулировки давления	Skala za podešavanje tlaka	Nyomásbeállító skála	Paineensäätöasteikko
<b>5</b>	Manopola girevole/volantino	Поворотная ручка/маховичок	Okretni rukohvat / ručni kotač	Forgatógomb/kézikerek	Kääntövipu/käsiympäri
<b>6</b>	Regolatore di portata EFV (SBS)	Датчик потока EFV (SBS)	EFV mjeraca protoka (SBS)	Áramláskapcsoló EFV (SBS)	Virtausvahti EFV (SBS)
	<b>Chiave</b>	<b>Типовое обозначение</b>	<b>Šifra tipa</b>	<b>Típuskódok</b>	<b>Tyypitavain</b>
<b>(A)</b>	<b>F/SBS</b> = pressione in uscita a regolazione fissa con EFV	<b>F/SBS</b> = фиксированная настройка давления на выходе с помощью датчика потока EFV	<b>F/SBS</b> = fiksno podešen izlazni tlak s EFV-om	<b>F/SBS</b> = fixen beállított szivónomás EFV áramláskapcsolóval	<b>F/SBS</b> = kiinteästi asetettu lähtöpaine, EFV
<b>(B)</b>	<b>V/SBS</b> = pressione in uscita a regolazione variabile con EFV	<b>V/SBS</b> = возможность регулирования давления на выходе с помощью датчика потока EFV	<b>V/SBS</b> = podešivi izlazni tlak s EFV-om	<b>V/SBS</b> = állítható szivónomás EFV áramláskapcsolóval	<b>V/SBS</b> = säädettävä lähtöpaine, EFV
<b>(C)</b>	<b>V</b> = pressione in uscita a regolazione variabile	<b>V</b> = возможность регулирования давления на выходе	<b>V</b> = podešivi izlazni tlak	<b>V</b> = állítható szivónomás	<b>V</b> = säädettävä lähtöpaine
<b>(D)</b>	<b>F</b> = pressione in uscita a regolazione fissa	<b>F</b> = фиксированная настройка давления на выходе	<b>F</b> = fiksno podešen izlazni tlak	<b>F</b> = fixen beállított szivónomás	<b>F</b> = kiinteästi asetettu lähtöpaine
	<b>NOTA SULLE PRESENTI ISTRUZIONI</b>	<b>О ДАННОЙ ИНСТРУКЦИИ</b>	<b>О УПУТАМА</b>	<b>AZ ÚTMUTATÓHOZ</b>	<b>KÄYTTÖOHJE</b>
	<ul style="list-style-type: none"> <li>Queste istruzioni sono parte integrante del prodotto.</li> <li>Per garantire un funzionamento conforme alla destinazione d'uso e per non compromettere la validità della garanzia, è necessario attenersi alle presenti istruzioni e consegnarle al gestore.</li> <li>Conservarle per tutto il periodo di utilizzo.</li> <li>Oltre alle presenti istruzioni, osservare le disposizioni, le leggi e le direttive di installazione valide nel Paese di utilizzo.</li> </ul>	<ul style="list-style-type: none"> <li>Данная инструкция является неотъемлемой частью изделия.</li> <li>В целях обеспечения эксплуатации в соответствии с назначением и для сохранения гарантии необходимо соблюдать требования данной инструкции и ознакомиться с ней непосредственного пользователя.</li> <li>Сохраняйте в течение всего времени использования.</li> <li>В дополнение к данной инструкции следует соблюдать национальные предписания, нормативные акты и инструкции по выполнению монтажных работ.</li> </ul>	<ul style="list-style-type: none"> <li>Ove su upute sastavni dio proizvoda.</li> <li>Morate se pridržavati ovih uputa i uručiti ih vlasniku uređaja da biste osigurali namjensku uporabu i ostvarivanje jamstvenih prava.</li> <li>Čuvajte ih tijekom cjelokupnog razdoblja uporabe uređaja.</li> <li>Osim navedenog u uputama, tijekom rada treba se pridržavati i nacionalnih odredaba, zakona i smjernica za postavljanje.</li> </ul>	<ul style="list-style-type: none"> <li>Jelen útmutató a termék elválaszthatatlan részét képezi.</li> <li>A rendeltetésszerű működéshez és a garanciának való megfeleléshez az útmutatóban foglaltakat tartsa be, az útmutatót adja át a kezelő részére.</li> <li>Az útmutatót a teljes használati idő alatt őrizze meg.</li> <li>Az útmutatót kívül vegye figyelembe az országos előírásokat, jogszabályokat és a felszerelésre vonatkozó irányelveket.</li> </ul>	<ul style="list-style-type: none"> <li>Tämä käyttöohje on osa tuotetta.</li> <li>Määräysten mukaista käyttöä ja takuuehtojen huomioinnottomista varten tätä käyttöohjetta on noudatettava, ja se on myös toimitettava laitteen omistajalle.</li> <li>Säilytä käyttöohje laitteen koko käyttöajan ajan.</li> <li>Näiden käyttöohjeiden lisäksi on noudatettava kansallisia asetuksia, lakeja ja asennusmääräyksiä.</li> </ul>
	<b>GENERALE</b>	<b>ОБЩЕЕ</b>	<b>OPĆE NAPOMENE</b>	<b>ÁLTALÁNOS TUDNIVALÓK</b>	<b>YLEINEN</b>
	Il prodotto mantiene costante, all'interno dei limiti fissati, la pressione di uscita stabilita, indipendentemente dalle oscillazioni della pressione di entrata (pressione della bombola di gas) e dalle variazioni di flusso e di temperatura. A seconda della versione, il regolatore di pressione può essere a regolazione fissa di fabbrica (F) oppure a regolazione variabile (V).	Изделие поддерживает постоянным давление на выходе, независимо от колебаний давления на входе (давление в газовом баллоне) и изменения расхода и температуры в установленных пределах. Регулятор давления в зависимости от исполнения может иметь фиксированные заводские настройки (F) или быть регулируемым (настраиваемым) (V).	Ovaj proizvod održava navedeni izlazni tlak konstantnim neovisno o oscilacijama ulaznog tlaka (tlak u plinskoj boci) i promjenama protoka i temperature unutar zadanih granica. Ovisno o izvedbi, regulator tlaka tvornički može biti postavljen fiksno (F) ili podešivo – može se namjestiti (V).	A nyomásszabályozó készülék állandó szinten tartja a kimeneti nyomást függetlenül a bemeneti nyomás ingadozásaitól és az áramlás és a hőmérséklet változásaitól a megadott határokon belül. A nyomásszabályozó kiviteltől függően gyárilag fixen beállított (F) vagy állítható (V) lehet.	Paineensäädin pitää määritetyn lähtöpaineen vakiona määrätettyjen rajojen sisällä riippumatta tulopaineen (kaasupullon paineen) vaihteluista tai virtauksen ja lämpötilan muutoksista. Paineensäädin voi mallista riippuen olla asetukseltaan kiinteä (F) tai säädettävissä (V).
	<b>AVVERTENZE SULLA SICUREZZA</b>	<b>УКАЗАНИЯ ПО ТЕХНИКЕ БЕЗОПАСНОСТИ</b>	<b>SIGURNOSNE INFORMACIJE</b>	<b>BIZTONSÁGGAL KAPCSOLATOS TUDNIVALÓK</b>	<b>TURVALLISUUSOHJEET</b>
	<ul style="list-style-type: none"> <li>Attribuiamo grande importanza alla sicurezza vostra e di chi vi circonda.</li> <li>Per questo, nelle presenti istruzioni di montaggio e di utilizzo abbiamo raccolto tante importanti avvertenze per la sicurezza.</li> <li>Vi invitiamo a leggere e osservare tutte le avvertenze e indicazioni fornite.</li> </ul> <p><b>⚠</b> Questo è un simbolo di avvertenza. Esso richiama la vostra attenzione su potenziali pericoli che possono provocare la morte o lesioni all'utilizzatore e ad altre persone. Tutte le avvertenze per la sicurezza sono precedute dal simbolo di avvertenza, il quale è a sua volta preceduto dal termine "PERICOLO", "AVVERTENZA" o "ATTENZIONE". Deti termini hanno il seguente significato:</p> <p><b>⚠ PERICOLO</b> indica un pericolo per le persone con un grado di rischio elevato. → Può comportare conseguenze fatali o lesioni gravi.</p> <p><b>⚠ AVVERTENZA</b> indica un pericolo per le persone con un grado di rischio medio. → Può comportare conseguenze fatali o lesioni gravi.</p> <p><b>⚠ ATTENZIONE</b> indica un pericolo per le persone con un grado di rischio esiguo. → Può comportare una lesione di entità lieve o media.</p> <p><b>NOTA</b> indica un danno materiale. → Influisce sul funzionamento dell'impianto.</p>	<ul style="list-style-type: none"> <li>Для нас крайне важна ваша безопасность и безопасность других.</li> <li>В этих инструкциях по установке и обслуживанию содержится множество важных указаний по технике безопасности.</li> <li>Прочитайте и соблюдайте все правила техники безопасности и инструкции.</li> </ul> <p><b>⚠</b> Это предупреждающий символ. Этот символ предупреждает о возможных опасностях, которые могут привести к смертельному исходу или травмам для вас и других пользователей. Необходимо соблюдать все указания по технике безопасности, отмеченные предупреждающим символом, за которым следует слово „ОПАСНОСТЬ“, „ОПОЗОРЕНЬЕ“ или „ОСТОРОЖНО“ или „ВНИМАНИЕ“. Эти слова означают следующее:</p> <p><b>⚠ ОПАСНО</b> означает опасность для людей с высокой степенью риска. → Возможен смертельный исход или тяжелые травмы.</p> <p><b>⚠ ОСТОРОЖНО</b> означает опасность для людей с умеренной степенью риска. → Возможен смертельный исход или тяжелые травмы.</p> <p><b>⚠ ВНИМАНИЕ</b> означает опасность для людей с низкой степенью риска. → Возможны незначительные или средние травмы.</p> <p><b>УВЕДОМЛЕНИЕ</b> означает материальный ущерб. → Оказывает влияние на непрерывную работу.</p>	<ul style="list-style-type: none"> <li>Nama su vaša sigurnost i sigurnost drugih iznimno važne.</li> <li>U ovim uputama za montažu i upotrebu stavili smo vam puno važnih sigurnosnih napomena na raspolaganje.</li> <li>Pročitajte i pridržavajte se svih sigurnosnih napomena te uputa.</li> </ul> <p><b>⚠</b> Ovo je simbol upozorenja. Ovaj simbol upozorava na moguće opasnosti koje mogu uzrokovati smrt ili ozljede kod vas i drugih osoba. Sve sigurnosne napomene dolaze nakon simbola upozorenja, a nakon njega dolazi ili riječ „OPASNOST“, „UPOZORENJE“ ili „OPREZ“. Ove riječi znače:</p> <p><b>⚠ OPASNOST</b> označava opasnost za ljude s visokim stupnjem rizika. → Može rezultirati smrću ili ozljedama opasnim po život.</p> <p><b>⚠ UPOZORENJE</b> označava opasnost za ljude sa srednjim stupnjem rizika. → Može rezultirati smrću ili ozljedama opasnim po život.</p> <p><b>⚠ OPREZ</b> označava opasnost za ljude s niskim stupnjem rizika. → Može rezultirati manjim ili blažima ozljedama.</p> <p><b>NAPOMENA</b> ukazuje na materijalnu štetu. → Utječe na rad u tijeku.</p>	<ul style="list-style-type: none"> <li>Az Ön és mások biztonsága rendkívül fontos számunkra.</li> <li>Jelen szerelési és használati útmutatóban sok fontos biztonsági útmutatást bocsátunk rendelkezésre.</li> <li>Olvassa el és tartsa be a biztonsági útmutatókat és tudnivalókat.</li> </ul> <p><b>⚠</b> Ez a figyelmeztető jelzés. Ez a szimbólum figyelmeztet azokra a lehetséges veszélyekre, amelyek az Ön vagy mások számára halálos kimenetelű vagy súlyos sérüléssel járó balesetet okozhatnak. A figyelmeztető jelzést biztonsági útmutatók követik, majd a „VESZÉLY”, „RIASZTÁS” vagy a „VIGYÁZAT” szavak következnek. Ezek a szavak a következőket jelentik:</p> <p><b>⚠ VESZÉLY</b> olyan személyi veszélyt jelöl, amely nagy fokú kockázattal jár. → Halál vagy súlyos sérülés lehet a következménye.</p> <p><b>⚠ RIASZTÁS</b> olyan személyi veszélyt jelöl, amely közepes fokú kockázattal jár. → Halál vagy súlyos sérülés lehet a következménye.</p> <p><b>⚠ VIGYÁZAT</b> olyan személyi veszélyt jelöl, amely kis fokú kockázattal jár. → Enyhe vagy mérsékelt súlyos sérülés lehet a következménye.</p> <p><b>TUDNIVALÓ</b> anyagait kárt jelöl. → Befolyásolja a folyamatban lévő működést.</p>	<ul style="list-style-type: none"> <li>Teidän ja muiden turvallisuus on erittäin tärkeää.</li> <li>Olemme koonneet tämän asennus- ja käyttöohjeen oheen useita tärkeitä turvallisuusohjeita.</li> <li>Lukekaa kaikki turvallisuusohjeet ja ohjeet ja noudattakaa niitä.</li> </ul> <p><b>⚠</b> Tämä on varoitusymboli. Symboli varoittaa vaaroista, joista voi aiheutua teidän tai muiden kuolema tai loukkaantumina. Kaikkien turvallisuusohjeiden ohessa on varoitusymboli, jonka jälkeen seuraa sana "VAARA", "VAROITUS" tai "HUOMIO". Näillä sanoilla on seuraavat merkitykset:</p> <p><b>⚠ VAARA</b> kuvaa henkilön toimintaa, johon sisältyy korkea vaaratekijä. → Seurauksena on kuolema tai vakava loukkaantuminen.</p> <p><b>⚠ VAROITUS</b> kuvaa henkilön toimintaa, johon sisältyy keskimääräinen vaaratekijä. → Seurauksena on kuolema tai vakava loukkaantuminen.</p> <p><b>⚠ HUOMIO</b> kuvaa henkilön toimintaa, johon sisältyy matala vaaratekijä. → Seurauksena on vähäinen tai lievä loukkaantuminen.</p> <p><b>HUOMAUTUS</b> kuvaa omaisuusvahinkoja. → Vaikuttaa jatkuvaan käyttöön.</p>
	<b>IMPIEGO CONFORME ALL'USO PREVISTO</b>	<b>ИСПОЛЗОВАНИЕ ПО НАЗНАЧЕНИЮ</b>	<b>NAMJENSKA UPOTREBA</b>	<b>RENDELTETTÉSSZERŰ HASZNÁLAT</b>	<b>MÄÄRÄYSTEN MUKAINEN KÄYTTÖ</b>
	<b>Campo di applicazione</b>	<b>Область применения</b>	<b>Područje primjene</b>	<b>Alkalmazási terület</b>	<b>Käyttöalue</b>
	Regolatore di media pressione per impianti con bombola	Регулятор среднего давления для баллонных установок	Regulator srednjeg tlaka za postrojenje s bocom	Köztesnyomás-szabályozó palackkal működő berendezésekhez	Keskipainesäädin pullolaitteistoille
	<b>NOTA</b> In caso di utilizzo all'aperto, il prodotto deve essere collocato o protetto in modo tale da impedire la penetrazione di gocce d'acqua all'interno.	<b>УВЕДОМЛЕНИЕ</b> В случае применения снаружи изделие должно располагаться и быть защищено таким образом, чтобы не могла проникнуть капаящая вода.	<b>NAPOMENA</b> Prilikom korištenja na otvorenom prostoru, regulator tlaka treba zaštititi ili ga postaviti na način da u njega voda ne može prodrijeti.	<b>TUDNIVALÓ</b> Szabadtéri alkalmazásoknál a terméket úgy kell elhelyezni vagy védeni, hogy ne juthasson be csepegő víz.	<b>HUOMAUTUS</b> Ulkona käytettäessä paineensäädin on sijoitettava tai suojattava siten, ettei siihen pääse vettä.
	<b>Mezzi di esercizio</b>	<b>Рабочие среды</b>	<b>Radni mediji</b>	<b>Üzemi közegek</b>	<b>Käyttöaineet</b>
	Gas liquido (stato gassoso)	Сжиженный газ (паровая фаза)	Uklapljeni naftni plin (faza plina)	Cseppfolyós gáz (gázhalmazállapot)	Nestekaasu (kaasufaasi)
	L'elenco dei mezzi di esercizio utilizzati con indicazioni circa la denominazione, la norma e il Paese di utilizzo è reperibile in rete all'indirizzo <a href="http://www.gok.de/liste-der-betriebsmedien">www.gok.de/liste-der-betriebsmedien</a> .	Перечень рабочих сред с указанием обозначения, стандарта и страны применения доступен в Интернете на странице <a href="http://www.gok.de/liste-der-betriebsmedien">www.gok.de/liste-der-betriebsmedien</a> .	Popis radnih medija s navedenim opisima, normama i načinu korištenja u pojedinoj državi možete pronaći na internetskoj stranici <a href="http://www.gok.de/liste-der-betriebsmedien">www.gok.de/liste-der-betriebsmedien</a> .	A megnevezést, a szabványt és a felhasználási országot is tartalmazó üzemi közegek listája az alábbi linken található: <a href="http://www.gok.de/liste-der-betriebsmedien">www.gok.de/liste-der-betriebsmedien</a> .	Luettelolla käyttöaineista ja niiden nimikemerkinnöistä, sovellettavista standardeista ja käyttömaista on ladattavissa osoitteesta <a href="http://www.gok.de/liste-der-betriebsmedien">www.gok.de/liste-der-betriebsmedien</a> .
	<b>⚠ PERICOLO</b> Le fuoriuscite di gas liquido sono estremamente infiammabili! Pericolo di esplosioni. Gravi ustioni in caso di contatto diretto con la cute.	<b>⚠ ОПАСНО</b> Вытекающий сжиженный газ быстро воспламеняем! Может привести к взрыву. Тяжёлые ожоги при прямом контакте с кожей.	<b>⚠ OPASNOST</b> Uklapljeni plin koji istječe iznimno je zapaljiv! Može prouzročiti eksplozije. U izravnom dodiru s kožom uzrokuje teške opekline.	<b>⚠ VESZÉLY</b> A kiáramló cseppfolyós gáz erősen gyúlékony! Robbanáshoz vezethet. Súlyos égési sérülés bõrrel való közvetlen érintkezés esetén.	<b>⚠ VAARA</b> Ulosvirtaava nestekaasu on kuumana syttyvää! Saattaa johtaa räjähdykseen. Vaiketta palovammoja suoraan ihokosketuksessa.
<b>SEU</b>	<ul style="list-style-type: none"> <li>Controllare regolarmente la tenuta delle connessioni!</li> <li>In caso di odore di gas o mancanza di tenuta, procedere immediatamente alla messa fuori servizio dell'impianto!</li> <li>Tenere fonti di accensione o apparecchi elettrici lontano dal campo d'azione!</li> <li>Attenersi alle relative leggi ed ordinanze!</li> </ul>	<ul style="list-style-type: none"> <li>Регулярно проверять на герметичность!</li> <li>При появлении запаха газа и негерметичности немедленный вывод установки из эксплуатации!</li> <li>Источники воспламенения и электрические приборы держать вне зоны досягаемости!</li> <li>Соблюдать соответствующие законы и предписания!</li> </ul>	<ul style="list-style-type: none"> <li>Redovno provjeravajte nepropusnost spojeva!</li> <li>Ako osjetite miris plina i dođe do njegova istjecanja, uređaj odmah stavite izvan pogona!</li> <li>Izvore paljenja i druge električne uređaje čuvajte izvan doseg!</li> <li>Poštujte odgovarajuće zakone i odredbe!</li> </ul>	<ul style="list-style-type: none"> <li>Rendszeresen ellenőrizze a csatlakozások tömítettségét!</li> <li>Gázszag és tömítetlenség esetén azonnal helyezze územen kívül a berendezést!</li> <li>A gyújtóforrásokat és elektromos eszközöket tartsa hatótávolságon kívül!</li> <li>Tartsa be a vonatkozó jogszabályokat és rendeleteket!</li> </ul>	<ul style="list-style-type: none"> <li>Liitosten tiiviys on tarkastettava säännöllisesti!</li> <li>Jos laitteessa ilmenee kaasun hajua tai vuotoa, laite on poistettava käytöstä välittömästi!</li> <li>Syttymisen lähtee tai sähkölaitteet pidettävä toiminta-alueen ulkopuolella!</li> <li>Voimassa olevia määräyksiä ja asetuksia on noudatettava!</li> </ul>

2	IT	RU	HR	HU	FI
	<b>USO NON CONFORME A QUELLO PREVISTO</b>	<b>ИСПОЛЬЗОВАНИЕ НЕ ПО НАЗНАЧЕНИЮ</b>	<b>NEPROPIISNA UPOTREBA</b>	<b>NEM RENDELTETÉSSZERŰ HASZNÁLAT</b>	<b>MÄRÄYSTENVASTAINEN KÄYTTÖ</b>
	Ogni uso diverso da quello previsto: • ad es. utilizzo con altri liquidi/mezzi di esercizio o con altre pressioni • utilizzo di gas nella fase liquid • modifiche del prodotto o di sue parti • utilizzo a temperatura ambiente salvo: vedere DATI TECNICI	Любое использование, которое выходит за рамки использования по назначению: • изменение изделия или деталей изделия • например, использование с другими средами, давлениями • использование газов в жидкой фазе • применение при температуре окружающей среды с отклонением от: см.ТЕХНИЧЕСКИЕ ДАННЫЕ	Svaka upotreba koja nadilazi propisnu upotrebu: • npr. rad s ostalim medijima, tlakovima • upotreba plinova u tekućoj fazi • promjene na proizvodu ili na nekom dijelu proizvoda • upotreba pri temperaturama okoline koje odstupaju: vidi TEHNIČKE PODATKE	A rendeltetészerű használattól eltérő használat: • pl. működetés más üzemi közegekkel, eltérő nyomáson • cseppfolyós fázisú gázok használata • a termék vagy valamely alkatrészének módosítása • a MŰSZAKI ADATOK fejezetben meghatározott környezeti hőmérséklettől eltérő körülmények közötti használat	Kaikki sellainen käyttö, joka poikkeaa määräystenmukaisesta käytöstä: • esim. muun käyttöaineen tai paineen käyttö • kaasun käyttö vesifaasisa • laitteen tai laitteen osan muutokset • käyttö ympäröivän lämpötilan ollessa poikkeava: katso TEKNISET TIEDOT
	<b>DICHIARAZIONE DI CONFORMITÀ</b>	<b>ДЕКЛАРАЦИЯ СООТВЕТСТВИЯ</b>	<b>IZJAVA O SUKLADNOSTI</b>	<b>MEGFELELŐSÉGI NYILATKOZAT</b>	<b>VAATIMUSTENMUKAISUUS-VAKUUTUS</b>
	I regolatori di pressione della serie M50 e D50 tipo F/SBS, V/SBS, V e F soddisfano i requisiti di sicurezza essenziali del Regolamento (UE) 2016/426 sugli apparecchi che bruciano carburanti gassosi (GAR). I regolatori di pressione della serie M50 tipo F/SBS, V/SBS, V e F sono omologati.	Регуляторы давления серии M50 и D50 типа F/SBS, V/SBS, V и F соответствуют основным требованиям по технике безопасности Директивы по газовым приборам (GAR) Регламента (ЕС) 2016/426. Регуляторы давления серии M50 типа F/SBS, V/SBS, V, F прошли типовые испытания.	Regulatori tlaka proizvodne serije M50 i D50 tipa F/SBS, V/SBS, V i F usklađeni su s osnovnim sigurnosnim Uredba (EU) 2016/426 o aparatima na plinovita goriva (GAR). Regulatori tlaka proizvodne serije M50 tip F/SBS, V/SBS, V, F ispitani su tipski.	Az M50 és D50 sorozat F/SBS, V/SBS, V és F típusú nyomásszabályozói megfelelnek a Rendelete (EU) 2016/426 a gáz halmazállapotú tüzelőanyag égetésével üzemelő berendezésekről (GAR). Az M50 sorozat F/SBS, V/SBS, V és F típusú nyomásszabályozói típusvizsgálaton esnek át.	Sarjan M50 ja D50 tyyppin F/SBS, V/SBS, V ja F paineensäätimet vastaavat Asetus (EU) 2016/426 kaasumaisia polttoaineita polttavista laitteista (GAR) Sarjan M50 tyyppin F/SBS, V/SBS, V ja F paineensäätimet ovat tyyppitestattuja.
	<b>VANTAGGI E DOTAZIONI</b>	<b>ПРЕИМУЩЕСТВА И ОСНАЩЕНИЕ</b>	<b>PREDNOSTI I OPREMA</b>	<b>ELŐNYÖK ÉS KISZERELÉS</b>	<b>EDUT JA KOKOONPANO</b>
	EFV - Excess Flow Valve: denominazione conforme alla EN 16129 per la protezione integrata contro la rottura del tubo SBS. <b>Opzione regolatore di portata EFV</b> Il regolatore di portata EFV è un dispositivo di sicurezza che aziona il blocco del flusso di gas nel caso in cui il flusso sia > 110% del valore nominale del regolatore di pressione. Ciò può essere provocato, per es., dalla rottura di un tubo flessibile o tubatura. In caso di intervento di EFV, l'alimentazione del gas può essere ripristinata manualmente quando non sussistono più le condizioni che hanno provocato l'intervento dei dispositivi di sicurezza. Il regolatore di pressione è contrassegnato "EFV" sulla targhetta. La messa in servizio del EFV viene effettuata premendo la tasto di comando fino a che l'equalizzazione della pressione ha luogo. <b>Manometro:</b> Il prodotto può essere dotato di manometro per la visualizzazione della pressione in uscita.	EFV — Excess Flow Valve (датчик потока) Обозначение согласно EN 16129 для устройства защиты при обрыве шланга SBS <b>Опция датчик потока EFV</b> Датчик потока EFV является предохранительным устройством, которое закрывает поток газа, если расход > 110 % чем заданные параметры регулятора давления. Это может быть вызвано, например, порывом шланга или трубы. Восстановление потока газа происходит вручную, если условия, которые вызвали срабатывание предохранительного устройства устранены. Восстановление потока газа происходит при помощи устройства, приводимого в действие вручную. Регулятор давления имеет на типовой табличке обозначения "EFV". <b>Манометр.</b> Продукт может быть оснащен манометром для указания выходного давления.	EFV - Excess Flow Valve Oznaka u skladu s EN 16129 za ugrađeni SBS zaporni ventil prekomjernog protoka <b>Opционаlni EFV prekidačem protoka</b> EFV prekidač protoka je sigurnosni uređaj koji prekida protok plina kad je stopa protoka > 110% od ciljne vrijednosti regulatora pritiska. Do navedenog može doći zbog npr. puknuća crijeva ili cijevi. Ponovno podešavanje stope protoka EFV plina se vrši ručno nakon što se uklone okolnosti koji sudoveli do aktiviranja sigurnosnog uređaja.Nakon aktivacije EFV se mora ručno otvoriti.. Regulator tlaka je na nazivnoj pločici označen oznakama „EFV. Za pokretanje pritisnite gumb na EFV prekidaču protoka. <b>Manometar:</b> Proizvod se može opremiti manometrom za prikaz izlazni tlaka i provjeru nepropusnosti.	EFV - Excess Flow Valve az integrált tömlőszakadás-biztosítás (SBS) EN 16129 szerinti jelölése. <b>Opционаlis EFV áramlásórral (SBS)</b> Az EFV áramlásór olyan biztonsági berendezés, amely a gázáram lezárását idézi elő, amikor az áramlás a nyomásszabályozó készülék névleges értékének > 110%-a. Ilyet pl. tömlőszakadás vagy csövetéktörtés idézhet elő. DA gázáramlás helyreállítása manuális beavatkozással történik, amikor azok a feltételek, amelyek a biztonsági berendezés választását előidézték, már nem állnak fenn. Ha működésbe lép a EFV a gázhozvezetés újra visszakapcsolható. A nyomásszabályozó készülék jelölése az adattáblán „EFV”. Nyomja meg az EFV áramlásór gombját az üzembe helyezéshez, amíg nyomáskiegyenlítésre nem kerül sor. <b>Nyomásmérő:</b> A termék nyomásmérővel rendelkezhet, amelyről leolvasható a szivónyomás.	EFV - Excess Flow Valve Merkintä standardin EN 16129 mukaan letkurikosojualle SBS <b>Lisävaruste virtausvahti EFV (SBS)</b> Virtausvahti EFV on yhdysrakenteinen varoventtiili, joka estää kaasun virtauksen, kun virtaus on > 110 % paineensäätimen ohjeavosta. Tämän voi aiheuttaa esim. letku- tai putkilitännän rikko. Kaasun virtaus palautetaan manuaalisesti, kun varoventtiilin laukeamisen aiheuttaneet olosuhteet eivät ole enää voimassa. Kaasun virtaus on mahdollista palauttaa käsikäyttöisellä venttiilillä. Paineensäätimen arvokilvessä on merkintä "EFV". Virtausvahti (EFV) otetaan käyttöön painamalla käyttöpainiketta, kunnes paine tasaantuu. <b>Painemittari:</b> Laite voidaan varustaa lisävarusteena painemittarilla tähtöilyneen näyttöä ja tiivisykoestusta varten.
	<b>OPZIONE REGOLATORE DI PRESSIONE REGOLABILE (V)</b>	<b>ОПЦИЯ: НАСТРАИВАЕМЫЙ (V) РЕГУЛЯТОР ДАВЛЕНИЯ</b>	<b>OPCIJA PODESIVI (V) REGULATOR TLAKA</b>	<b>ÁLLÍTHATÓ (V) NYOMÁSSZABÁLYOZÓ OPCÍÓ</b>	<b>LISÄVARUSTE SÄÄDETTÄVÄ (V) PAINEENSÄÄDIN</b>
	La pressione in uscita può essere regolata ruotando la manopola girevole con alette finché la pressione in uscita desiderata non viene visualizzata sul manometro o non viene raggiunta sulla scala di impostazione della pressione → (vedere DATI TECNICI). Non è consentito utilizzare attrezzi inadatti, come ad es tenaglie.	Настройка давления на выходе осуществляется при помощи поворотной ручки с «крылышками», до тех пор пока нужное давление на выходе не отобразится на манометре или не будет достигнуто на шкале для регулировки давления → (см. раздел ТЕХНИЧЕСКИЕ ДАННЫЕ). Запрещено использовать неподходящий инструмент, например плоскогубцы.	Postavljanje izlaznog tlaka postiže se okretanjem okretnog rukohvata s krilima do pokazivanja željenog izlaznog tlaka na manometru ili na skali za podešavanja tlaka → (vidi TEHNIČKI PODACI). Ne smije se upotrebljavati neprikladan alat kao što su npr. klijesta.	A szivónyomás beállítása a szárnyas forgatógombbal történik, amíg a nyomásmérő a kívánt szivónyomást nem jelzi, illetve amíg a nyomásbeállító skálán a kívánt nyomást el nem éri → (lásd: MŰSZAKI ADATOK). Ne használjon arra nem alkalmas szerszámot, pl. fogót.	Lähtöpaine asetetaan kääntämällä siipikääntövipua, kunnes painemittarissa tai paineensäätöasteikossa näkyy haluttu lähtöpaine → (ks. TEKNISET TIEDOT). Epäsopivien työkalujen, esimerkiksi pihtien, käyttö on kiellettyä.
<b>COLLEGAMENTI</b>		<b>ПРИСОЕДИНЕНИЯ</b>		<b>PRIKLUČCI</b>	
<b>G.1</b> W20 x 1,814-LH		<b>G.2</b> W21,8 x 1,814-LH		<b>G.5</b> W 21,8x1,814-LH	
<b>G.19</b> W21,8 x 1,814-LH		<b>G.25</b> G 3/8-LH-ÜM		<b>X.2</b> W 21,8 x 1/14-LH	
<b>G.4</b> W21,8 x 1,814-LH		<b>G.37</b> IG G 1/4, G 3/8, G 1/2, G 3/4 oder G 1		<b>X.3</b> W 21,8 x 1/14-LH	
<b>G.9</b> 0,885-14 NGO-LH		<b>G.10</b> 0,880-14 NGO-LH		<b>X.6</b> IG G 1/4, G 3/8, G 1/2, G 3/4 o. G 1	
<b>G.12</b> W21,8 x 1,814-LH		<b>H.6</b> G 3/8-LH-KN			
	In alternativa, sono possibili anche altri collegamenti. Tutti i raccordi <b>G.</b> ed <b>H.</b> a norma EN 16129.	Альтернативно возможны также другие присоединения. Все присоединения <b>G.</b> и <b>H.</b> по EN 16129.	<b>G. i H.</b> u skladu s normama EN 16129. Alternativno su mogući i drugi priključci.	Más csatlakozások is elérhető igény esetén. <b>G.</b> és <b>H.</b> EN 16129 szerint.	Myös muut liitäntävaihtoehtot ovat mahdollisia. Kaikki <b>G.-</b> ja <b>H.</b> liitännät standardin EN 16129 mukaan.
	Ulteriori informazioni sui <b>raccordi con anello tagliente</b> sono reperibili all'indirizzo <b>unter www.gok.de/montagehinweise</b> oppure dietro richiesta.	Для получения более подробной информации о <b>резьбовых соединениях с врезным кольцом</b> посетите страницу <b>www.gok.de/montagehinweise</b> или отправьте соответствующий запрос.	Dodatne informacije o <b>vičanim spojevima s reznim prstenom</b> potražite na adresi <b>unter www.gok.de/montagehinweise</b> ili pošaljite upit.	A hasított gyűrűs csavarzatokról további információt az interneten talál a <b>unter www.gok.de/montagehinweise</b> .	Lisätietoja <b>leikkausrengasliitoksista</b> saat osoitteesta <b>unter www.gok.de/montagehinweise</b> tai pyydettäessä.
	<b>MONTAGGIO</b>	<b>МОНТАЖ</b>	<b>MONTAŽA</b>	<b>SZERELÉS</b>	<b>ASENNUS</b>
	Prima del montaggio, verificare che il prodotto non presenti danni dovuti al trasporto e sia completo.	Перед началом монтажа необходимо проверить изделие на наличие возможных повреждений, полученных при транспортировке, и комплектность.	Prije montaže provjerite ima li na proizvodu oštećenja zbog transporta i je li isporuka potpuna.	A szerelés előtt ellenőrizze a termék épségét és hiánytalanságát.	Ennen asennusta on tarkastettava, että laite on täydellinen eikä siinä ole kuljetusvaurioita.
	Per un funzionamento senza problemi dell'impianto è necessario eseguire una corretta installazione nel rispetto delle normative tecniche in vigore per la progettazione, la costruzione e l'esercizio dell'intero impianto. <b>Attenersi alle normative nazionali di installazione in vigore per gli impianti di gas liquido.</b>	Условием бесперебойного функционирования установки является правильное выполнение монтажа при соблюдении действующих технических правил по проектированию, строительству и эксплуатации всей установки. <b>Соблюдайте действующие национальные предписания по монтажу газобаллонных установок.</b>	Preduvjet za neometan rad uređaja stručno je postavljanje uz poštivanje važeće tehničke regulative za projektiranje, izgradnju i rad čitavog postrojenja. <b>Poštujte važeće nacionalne propise za postavljanje postrojenja s ukapljenim plinom.</b>	A berendezés kifogástalan működésének előfeltétele a teljes berendezés tervezésére, gyártására és üzemeltetésére vonatkozó érvényes műszaki szabályok szerint végrehajtott szakszerű felszerelés. <b>Tartsa be a cséppfolyós gázzal üzemelő berendezések felszerelésére vonatkozó érvényes országos előírásokat.</b>	Edellytyksenä laitteen moitteettomalle toiminnalle on asianmukainen asennus ja että suunnittelu, rakenne ja koko laitteiston käyttö on voimassaolevien teknisten määräysten mukaista. <b>Kansallisia asenusteknisten asennusmääräyksiä on noudatettava.</b>
	<b>Raccordi a vite</b> <b>⚠ AVVERTENZA</b> Pericolo di esplosione, incendio e soffocamento per via di raccordi non a tenuta stagna! In caso di torsione del prodotto, possono verificarsi fughe di gas. → Non sottoporre il prodotto a torsione dopo averlo montato e serrato di nuovo! → Un nuovo serraggio dei raccordi è consentito solo in totale assenza di pressione! <b>NOTA</b> Se il dispositivo per la regolazione della pressione viene montato nella direzione del flusso a valle di un altro dispositivo per la regolazione della pressione, l'intervallo di pressione di alimentazione deve coincidere con l'intervallo di pressione impostato del dispositivo per la regolazione della pressione a monte, tenendo sotto controllo la perdita di pressione della tubatura che li collega. Eseguire il montaggio con un attrezzo idoneo. In caso di raccordi a vite, applicare costantemente una controforza sul raccordo di collegamento. <b>Non è consentito utilizzare attrezzi inadatti, come ad es tenaglie.</b> Rispettare la direzione di montaggio (questa è contrassegnata sull' prodotto per mezzo di una freccia).	<b>Резьбовые соединения</b> <b>⚠ ОСТОРОЖНО</b> Опасность взрыва, возгорания и удушья вследствие нарушения герметичности присоединений! Проворачивание изделия может привести к утечке газа. → Не проворачивайте изделие после монтажа и подтягивания присоединений! → Подтягивайте присоединения только при полностью сброшенном давлении! <b>УВЕДОМЛЕНИЕ</b> Если регулятор давления смонтирован в направлении потока после другого регулятора давления, то диапазон давления снабжения должен совпадать с отрегулированным диапазоном давления находящегося перед ним регулятора давления с учётом потери давления в находящемся между ними трубопроводе. При необходимости используйте для монтажа подходящий инструмент. При навинчивании резьбового соединения всегда удерживайте присоединительный патрубок во избежание проворачивания. Запрещено использовать неподходящий инструмент, например плоскогубцы. Соблюдайте направление монтажа (обозначается стрелкой на корпусе изделия)!	<b>Vičani spojevi</b> <b>⚠ UPOZORENJE</b> Opasnost od eksplozija, požara i gušenja zbog propusnosti priključaka! Zakretanjem proizvoda može doći do istjecanja plina. → Nemojte više zakretati proizvod nakon montiranja i pri likom pritezanja priključaka! → Pritezanje priključaka samo kad je proizvod u potpunosti bez tlaka! <b>NAPOMENA</b> Ako se regulator tlaka ugrađuje u smjeru protjecanja nakon drugog regulatora tlaka, raspon tlaka za opskrbu mora odgovarati regulatorom rasponu tlaka regulatora tlaka koji je postavljen ispred njega, a pritom u obzir treba uzeti gubitak tlaka cjevovoda koji je postavljen između njih. Kod vičanih spojeva uvijek zahvatite priključni nastavak. <b>Ne smije se upotrebljavati neprikladan alat, kao što su klijesta.</b> Napomena o smjeru montaže (označena strelicom na kućištu proizvoda)!	<b>Csavarokötések</b> <b>⚠ ARIASZTÁS</b> Robbanás-, tűz- és fulladásveszély a csatlakozók tömítetlensége következtében! A termék elfordulása gázcivargást okozhat. → A szerelés után a csatlakozók meghúzása után a terméket ne fordítsa el! → A csatlakozókat csak teljesen nyomásmentes állapotban húzza meg! <b>TUDNIVALÓ</b> Ha a nyomásszabályozó készüléket egy másik nyomásszabályozó készülék után kötik be, akkor a bemeneti nyomástartományuk magába kell foglalnia az előtte lévő nyomásszabályozó készülék kimeneti nyomástartományát, a nyomásvesztéseket is beleértve. A szereléshez szükség esetén használjon megfelelő szerszámot. A csavarokötéseknél a csatlakozócsomónál mindig használjon ellentámaszt. <b>Ne használjon arra nem alkalmas szerszámot, pl. fogót.</b> Figyeljen a beszerelési irányra (a házon felismerhető nyíl jellel kell ellátni)!	<b>Ruuviliitos</b> <b>⚠ VAROITUS</b> Liitännän löysyydestä aiheutuu räjähdys-, tulipalo- ja tukehtumisvaara! Kaasuvoutoja voi aiheutua laitetta väännettäessä. → Muttereiden kiristämisen jälkeen laitetta ei enää saa vääntää! → Liitosten jälkikiristäminen on sallittua vain täysin paineettomassa tilassa! <b>HUOMAUTUS</b> Jos paineensäädin asennetaan toisen paineensäätimen perään, tulopainealueen on sisällettävä edellä olevan paineensäätimen lähtöpainealue painehävikki mukaan lukien. Asennus on mahdollisuksien mukaan tehtävä asianmukaisilla työkaluilla. Pidä ruuviliitoksessa kiinni aina vastaan liitäntäistukasta. <b>Epäsopivien työkalujen, esimerkiksi pihtien käyttö on kiellettyä.</b> Huomioi asennussuunta (se on merkitty koteloon nuolimerkinällä)

3	IT	RU	HR	HU	FI
	Prima del montaggio, eseguire un controllo visivo per rilevare eventuali trucioli di metallo o altri residui presenti nei collegamenti ed eventualmente rimuoverli subito tramite aspirazione, onde prevenire possibili guasti al funzionamento.	Перед установкой следует произвести визуальный осмотр на предмет обнаружения металлической стружки или прочих частиц в присоединениях. Во избежание возможных неполадок обязательно удалите их путем продувки.	Prije ugradnje vizualno provjerite ima li u priključcima strugotina metala ili drugih nakupina. Obavezno ih uklonite ispuhivanjem kako biste spriječili moguće smetnje u radu.	Beépítés előtt szemrevételezéssel ellenőrizze, hogy vannak-e fémforgácsok vagy egyéb maradványanyagok a csatlakozókban. Ezeket kifúvással feltétlenül távolítsa el a lehetséges üzemzavarok kizárásának érdekében.	Ennen laitteen asennusta on suoritettava silmämääräinen tarkastus mahdollisten metalliliastujen tai liitoksiin jääneiden muiden jäämien varalta. Ne on ehdottomasti poistettava puhaltamalla toimintahäiriöiden estämiseksi.
	<b>TEST DI FUNZIONAMENTO EFV</b>	<b>КОНТРОЛЬ ФУНКЦИЙ EFV</b>	<b>PROVJERA FUNKCIJA, EFV</b>	<b>EFV MŰKÖDÉSI TESZT</b>	<b>TOIMINNAN TARKASTUS EFV</b>
	Il funzionamento della protezione contro la rottura del tubo EFV deve essere testato nel modo seguente: <b>ATTENZIONE</b> <b>Pericolo di ustione o incendio!</b> Ustioni o danni materiali di grave entità. • Per il controllo, non utilizzare fiamme libere!  1. Chiudere la valvola della bombola del gas. 2. Staccare il tubo flessibile dall'apparecchio di consumo. 3. Chiudere con il pollice l'apertura del tubo flessibile. 4. Aprire lentamente la valvola della bombola del gas. 5. Tenere premuto per 5 - 10 secondi il pulsante della protezione contro la rottura del tubo EFV: → EFV è attivo. 6. Rimuovere il pollice dall'estremità del tubo: → EFV reagisce e si deve sentire "PLOP" → l'alimentazione del gas è interrotta e dal tubo flessibile può uscire solo un'esigua quantità residua. 7. Allacciare il tubo flessibile all'apparecchio di consumo. 8. Aprire la valvola della bombola del gas. 9. Eseguire il CONTROLLO DI TENUTA.	Следует проверить работоспособность устройства защиты при порыве шланга EFV следующим образом: <b>ВНИМАНИЕ</b> <b>Опасность горения или пожара!</b> Тяжёлые ожоги кожи или материальный ущерб. • Не применять открытого пламени для проверки!  1. Закрыть баллонный вентиль. 2. Отделить шланг от потребителя. 3. Закрыть пальцами отверстие шланга. 4. Медленно открыть баллонный вентиль. 5. Держать 5 - 10 секунды кнопку устройства защиты при порыве шланга EFV → EFV активировано. 6. Убрать пальцы с конца шланга: → EFV срабатывает, можно услышать звук „ПЛОП“ → Поддача газа прервана, может выйти только небольшое остаточное количество из шланга. 7. Подключить шланг к потребителю. 8. Открыть баллонный вентиль. 9. Провести КОНТРОЛЬ ГЕРМЕТИЧНОСТИ.	Funkciju EFV mjerača protoka potrebno je provjeriti na sljedeći način: <b>OPREZ</b> <b>Opasnost od opekline ili požara!</b> Mogu uzrokovati teške opekline ili materijalne štete. • Za provjeru se ne služite otvorenim plamenom!  1. Zatvorite ventil plinske boce. 2. Odvojite crijevni vod od potrošača. 3. Držite crijevni vod palcem. 4. Polako otvorite ventil plinske boce. 5. Pritisnite i držite gumb EFV-a 5 do 10 sekundi: → EFV je aktiviran. 6. Maknite palac s kraja crijevnog voda: → EFV se uključuje, čuje se zvuk „PLOP“ → dovod plina je prekinut, iz crijevnog voda može izaći manja preostala količina. 7. Priključite crijevni vod na potrošača. 8. Otvorite ventil plinske boce. 9. Izvršite provjeru nepropusnosti.	Az EFV áramláskapcsoló működését a következőképpen kell ellenőrizni: <b>VIGYÁZAT</b> <b>Égési sérülés vagy tűzveszély!</b> A bőr súlyos égési sérülése vagy anyagi kár. • A vizsgálatához nyílt láng használata tilos!  1. Zárja el a gázpalackszelepet. 2. Válassza le a tömlővezetékét a gázfogyasztó eszközről. 3. A tömlővezetékét hüvelykujjal zárja le. 4. Lassan nyissa ki a gázpalackszelepet. 5. Tartsa nyomva EFV gombját 5-10 másodpercig: → az EFV aktiválódik. 6. Vegye le a hüvelykujját a tömlővezeték végéről: → az EFV reagál, és „PLOP” hang hallható → a gázellátás megszakad, és csak a tömlővezetékben lévő kis maradvémmennyiség juthat ki. 7. Csatlakoztassa a tömlővezetékét a gázfogyasztó eszközre. 8. Nyissa meg a gázpalackszelepet. 9. Végezzen tömítettség-ellenőrzést.	Letkurikkosuojan EFV toiminta on tarkastettava seuraavasti: <b>HUOMIO</b> <b>Palovammojen ja tulipalon vaara!</b> Vaikeita palovammoja tai omaisuusvahinkoja. • Koestuksessa ei saa käyttää avotulta!  1. Sulje kaasupullon venttiili. 2. Irrota paineletku kuluttajasta. 3. Sulje paineletkun aukko peukalolla. 4. Avaa kaasupullon venttiili hitaasti. 5. Pidä letkurikkosuojan painiketta painettuna 5-10 sekuntia: → letkurikkosuoja EFV aktivoituu. 6. Irrota peukalo paineletkun aukosta: → letkurikkolaite EFV laukeaa, kuuluu "plop" → kaasun syöttö katkeaa, paineletkusta voi virrata vain pieni jäännösmäärä. 7. Liitä paineletku kuluttajaan. 8. Avaa kaasupullon venttiili. 9. Suorita TIIVEYSKOESTUS.
	<b>CONTROLLO DI TENUTA</b>	<b>ПРОВЕРКА НА ГЕРМЕТИЧНОСТЬ</b>	<b>PROVJERA NEPROPUSNOSTI</b>	<b>TÖMÍTETTSÉG-ELLENŐRZÉS</b>	<b>TIIVEYSKOESTUS</b>
	<b>ATTENZIONE</b> <b>Pericolo di ustione o incendio!</b> Ustioni o danni materiali di grave entità. • Per il controllo, non utilizzare fiamme libere!  Prima della messa in servizio, verificare la tenuta stagna dei raccordi del prodotto.  • Chiudere tutte le valvole di intercettazione degli apparecchi di consumo collegati. • Aprire lentamente la valvola di prelievo o la valvola della bombola del gas. • Qualora sia stato interposto un dispositivo di sicurezza (ad es. SBS, EFV) per l'apparecchio di consumo collegato, aprire tale dispositivo durante il controllo di tenuta. • Applicare a spruzzo prodotti schiumogeni secondo EN 14291 (ad es. spray rilevatore di fughe di gas, n. d'ordine. 02 601 00) su tutti i raccordi. • Verificare la tenuta stagna facendo attenzione all'eventuale formazione di bolle nel prodotto schiumogeno.  <b>NOTA</b> L'ammoniaca contenuta in alcuni saponi e detersivi intacca i rubinetti di ottone. <b>NOTA</b> Se si formano altre bolle, serrare di nuovo i raccordi (vedi sezione MONTAGGIO). Se le annericce persistono, il prodotto non può essere messo in funzione e deve essere sostituito.	<b>ВНИМАНИЕ</b> <b>Опасность ожогов или пожара!</b> Возможны серьезные ожоги кожи или материальный ущерб. • Не используйте открытое пламя для проверки! Перед вводом в эксплуатацию необходимо проверить присоединения изделия на герметичность. • Перекройте запорную арматуру всех присоединенных потребителей. • Медленно открывайте вентиль подачи газа или вентиль газового баллона. • Если на участке от газового баллона до присоединенного потребителя установлено защитное устройство (например SBS, EFV), то при проверке герметичности его необходимо открыть. • Нанесите на все присоединения пенообразующие средства (например спрей для определения утечки, номер для заказа 02 601 00) в соответствии со стандартом EN 14291. • Проверьте герметичность, обращая внимание на образование пузырей в пенообразующем средстве.  <b>УВЕДОМЛЕНИЕ</b> Аммиак, содержащийся в некоторых видах мыла и чистящих средств, агрессивно воздействует на латунную арматуру. <b>УВЕДОМЛЕНИЕ</b> При образовании пузырей необходимо подтянуть присоединения (см. «МОНТАЖ»). Если не удается устранить негерметичность, то вводить изделие в эксплуатацию запрещено. Оно подлежит замене.	<b>OPREZ</b> <b>Opasnost od opekline ili požara!</b> Mogu uzrokovati teške opekline ili materijalne štete. • Za provjeru se ne služite otvorenim plamenom!  Prije puštanja u rad potrebno je provjeriti jesu li priključci proizvodna nepropusni!  • Zatvorite sve zaustavne ventile priključenog potrošača. • Polako otvarajte ventil za ispuštanje plina ili ventil plinske boce. • Ako je sigurnosni uređaj (npr. SBS, EFV) postavljen između priključenih potrošača, isti je potrebno otvoriti za vrijeme ispitivanja propusnosti. • Na sva priključna mjesta na kojima može doći do propuštanja raspršite pjenasto sredstvo u skladu s EN 14291 (tj. sprejem za otkrivanje propuštanja, kataloški br. 02 601 00). • Provjerite ima li propuštanja tako da obratite pozornost na stvaranje mjehurića na mjestima s pjenastim sredstvima za otkrivanje propuštanja.  <b>NAPOMENA</b> Amonijak koji se nalazi u nekim sapunima i sredstvima za čišćenje nagriza armature od mjedi. <b>NAPOMENA</b> Ako uočite stvaranje veće količine mjehurića, priključke je potrebno zategnuti (vidi odjeljak MONTAŽA). Ako propuštanje i dalje postoji, proizvod se ne smije pustiti u rad i treba ga zamijeniti.	<b>VIGYÁZAT</b> <b>Égési sérülés vagy tűzveszély!</b> A bőr súlyos égési sérülése vagy anyagi kár. • A vizsgálatához nyílt láng használata tilos!  Üzembe helyezés előtt ellenőrizze a termék tömítettségét.  • Zárja el a csatlakoztatott fogyasztók elzárószerevényeit. • Lassan nyissa meg a gázvezélező szelepet vagy a gázpalackszelepet. • Ha biztonsági berendezést (pl. SBS, EFV) iktattak a csatlakoztatott fogyasztók közé, a szivárgásvizsgálat alatt nyissa ki. • Minden csatlakozót fújjon be EN 14291 szerinti habképző anyaggal (pl. szivárgáskereső spray-vel, rendelési sz.: 02 601 00). • Úgy ellenőrizze a szivárgást, hogy figyelje a habképző anyag buborékképződését.	<b>HUOMIO</b> <b>Palovammojen ja tulipalon vaara!</b> Vaikeita palovammoja tai omaisuusvahinkoja. • Koestuksessa ei saa käyttää avotulta!  Laitteen tiiviyden on tarkastettava ennen käyttöönottoa.  • Sulje käyttölaitteen kaikki sulkuventtiilit. • Avaa siirtoventtiili ja kaasupullon venttiili hitaasti. • Jos liitetyn käyttölaitteen välillä on suljettu varoventtiili (esim. SBS, EFV), se pitää avata tiiviyksustusta varten. • Suihkuta kaikkiin liitoskohtiin standardin EN 14291 mukaista vaahtoa muodostavaa ainetta (esim. vuodonetsintäsuihke, tilausnumero 02 601 00). • Tarkista tiiviyden ja tarkkale vaahtoa muodostavan aineen kuplien muodostusta.
	<b>MESSA IN SERVIZIO</b>	<b>ВВОД В ЭКСПЛУАТАЦИЮ</b>	<b>PUŠTANJE U POGON</b>	<b>ÜZEMBE HELYEZÉS</b>	<b>KÄYTTÖÖNOTTO</b>
	Dopo il MONTAGGIO e una volta eseguito correttamente il CONTROLLO DI TENUTA, il prodotto è subito pronto per essere utilizzato. Eseguire la messa in funzione aprendo lentamente l'alimentazione del gas tenendo chiusa la valvola di intercettazione dell'apparecchio di consumo collegato. Osservare le istruzioni di montaggio e di utilizzo dell'apparecchio di consumo collegato!	Изделие готово к эксплуатации сразу после завершения монтажа и ПРОВЕРКИ НА ГЕРМЕТИЧНОСТЬ. Ввод в эксплуатацию осуществляется медленным открыванием подачи газа при закрытом запорном вентиле присоединенного потребителя. Соблюдайте инструкцию по монтажу и эксплуатации присоединенного потребителя!	Proizvod je spreman za rad odmah nakon montaže i uspješne PROVJERE NEPROPUSNOSTI. Puštanje u rad zbog polaganog otvaranja dovoda plina pri zatvorenom zaustavnom ventilu priključenog potrošača. Pridržavajte se uputa za montažu i upotrebu priključenog potrošača!	A termék a SZERELÉS és a sikeres TÖMÍTETTSÉG-ELLENŐRZÉS után azonnal üzemkész. Az üzembe helyezéshez lassan nyissa ki a gázellátást, miközben a gázfogyasztó készülék elzárószerevénye zárva van. Tartsa be a gázfogyasztó készülék szerelési- és használati útmutatóját!	Laitte on asennuksen ja suoritettun TIIVEYSKOESTUKSEN jälkeen käyttövalmis. Käyttöönotto suoritetaan avaamalla kaasunsyöttö hitaasti käyttölaitteen sulkuventtiilin ollessa suljettuna. Käyttölaitteen käyttöoppaan ohjeita on noudatettava!
	<b>UTILIZZO</b>	<b>ЭКСПЛУАТАЦИЯ</b>	<b>UKLOVANJE</b>	<b>KEZELÉS</b>	<b>KÄYTTÖ</b>
	• Prima di iniziare a usare il prodotto, leggere attentamente le istruzioni di montaggio e di utilizzo. • Per vostra sicurezza siete pregati di seguire tutte le avvertenze per la sicurezza fornite nelle presenti istruzioni di montaggio e di utilizzo. • Adottare un comportamento responsabile onde garantire la sicurezza delle altre persone.	• Используйте изделие только после внимательного изучения инструкции по монтажу и эксплуатации. • В целях безопасной эксплуатации соблюдайте все указания по технике безопасности, изложенные в настоящей инструкции по монтажу и эксплуатации. • Будьте внимательны по отношению к окружающим вас лицам.	• Koristite se ovim proizvodom tek nakon što ste upute za montažu i upotrebu pažljivo pročitali. • Radi svoje sigurnosti pridržavajte se svih sigurnosnih napomena iz uputa za montažu i upotrebu. • Ponašajte se odgovorno prema drugim osobama.	• A termék használata előtt a kezelőnek figyelmesen el kell olvasnia a szerelési és használati útmutatót. • Saját biztonsága érdekében tartsa be a szerelési- és használati útmutatóban szereplő biztonsági utasításokat. • Mindig gondoljon mások biztonságára is.	• Laitetta saa käyttää vasta kun asennus- ja käyttöohjeet on luettu huolellisesti. • Noudattakaa oman turvallisuutenne vuoksi kaikkia tämän asennus- ja käyttöohjeen turvallisuusohjeita. • Toimikaa vastuullisesti muiden henkilöiden suhteen.
	<b>REGOLATORE DI PRESSIONE CON INTERRUOTORE DI FLUSSI EFV CON APERTURA MANUALE</b>	<b>РЕГУЛЯТОР ДАВЛЕНИЯ С ДАТЧИКОМ ПОТОКА EFV С РУЧНЫМ ОТКРЫТИЕМ</b>	<b>REGULATOR TLAKA S EFV MJERAČEM PROTOKA S RUČNIM OTVARANJEM</b>	<b>NYOMÁSSZABÁLYOZÓ KÉZZEL NYITHATÓ EFV ÁRAMLÁSKAPCSOLÓVAL</b>	<b>PAINEENSÄÄDIN JA VIRTAAUSVAHTI EFV, MANUAALINEN AVAUS</b>
	• Tutte le valvole di intercettazione degli apparecchi di consumo collegati devono essere chiuse. • Aprire le valvole della bombola del gas. • Premere il tasto di comando della protezione contro la rottura del tubo EFV per 5-10 secondi. Premere fino all'equalizzazione della pressione. Più lungo è il tubo, più lungo sarà necessario premere il tasto. • Aprire la valvola della bombola del gas o le valvole di intercettazione.	• Перекройте запорную арматуру всех присоединенных потребителей. • Медленно откройте вентиль газового баллона. • Нажмите пусковую кнопку датчика потока EFV и удерживайте ее нажатой около 5–10 секунд, пока не завершится выравнивание давления. Чем длиннее шлангопровод, тем дольше нужно нажимать пусковую кнопку. • Откройте запорную арматуру присоединенных потребителей.	• Zatvorite sve zaustavne ventile priključenih potrošača. • Otvorite ventile plinske boce. • Pritisnite gumb za upravljanje EFV mjeračem protoka i držite cca 5 do 10 sekundi dok se tlak ne izjednači. Što je duži crijevni vod, to je duže potrebno držati gumb za upravljanje. • Otvorite sve zaustavne ventile priključenih potrošača.	• Zárja el a csatlakoztatott fogyasztók elzárószerevényeit. • Lassan nyissa ki a gázpalackszelepet. • Nyomja meg az EFV áramláskapcsoló vezérlőgombját, és tartsa nyomva körülbelül 5-10 másodpercig, amíg meg nem történik a nyomáskiegyenlítés. Minél hosszabb a tömlővezeték, annál hosszabban kell nyomva tartani a gombot. • Nyissa meg a csatlakoztatott fogyasztók elzárószerevényeit.	• Sulje kuluttajan kaikki sulkuventtiilit. • Avaa kaasupullon venttiilit hitaasti. • Paina virtausvahtin EFV käyttöpainiketta n. 5–10 sekunnin ajan, kunnes paine tasaantuu. Mitä pidempi paineletku on, sitä kauemmin käyttöpainiketta on painettava. • Avaa kuluttajan kaikki sulkuventtiilit.
	<b>RIMOZIONE DEGLI ERRORI</b>	<b>УСТРАНЕНИЕ ОШИБКИ</b>	<b>UKLANJANJE POGREŠAKA</b>	<b>HIBAELHÁRÍTÁS</b>	<b>VIKOJEN KORJAUS</b>
	<b>Odore di gas</b> <b>Le fuoriuscite di gas liquido sono estremamente infiammabili!</b> <b>Pericolo di esplosioni.</b> → Interrompere l'alimentazione di gas. → Non attivare interruttori elettrici! → Non effettuare telefonate nell'edificio. → Arieggiare bene gli ambienti! → Mettere fuori servizio l'impianto di gas liquido. → Contattare un'azienda specializzata!  <b>Ricerca degli errori</b> → <b>Provvedimento</b> <b>Forma della fiamma anomala:</b> Confrontare la pressione in uscita nominale con la pressione di alimentazione nominale : → in caso di discordanza, sostituire il regolatore di pressione o l'apparecchio a gas	<b>Запах газа</b> <b>При утечке сжиженного газа является чрезвычайно легковоспламеняющимся!</b> <b>Может привести к взрыву.</b> → Перекройте подачу газа! → Не нажимайте электрические выключатели! → Не звоните по телефону внутри здания! → Хорошо проветрите помещение! → Прекратите эксплуатацию установки сжиж. газа! → Обратитесь на специализированное предприятие!  <b>Причина ошибки</b> → <b>Мероприятия</b> <b>Ненормальная картинка пламени:</b> Сравнить номинальное выходное давление регулятора давления с номинальным давлением подключения потребляющего аппарата. → при несопадении заменить регулятор давления или газовый аппарат.	<b>Miris plina</b> <b>Ukapljeni plin koji istječe izrazito je zapaljiv!</b> <b>Može prouzročiti eksplozije.</b> → Zatvorite dovod plina! → Nemojte aktivirati električne prekidače! → U zgradi nemojte telefonirati! → Dobro prozračite prostore! → Postrojenje s ukapljenim plinom stavite izvan pogona! → Zatražite pomoć stručnjaka!  <b>Uzrok kvara</b> → <b>Način uklanjanja</b> <b>Neuobičajen izgled plamena:</b> Usporedite nominalni izlazni tlak s nazivnim tlakom nadvodu: → ukoliko su vrijednosti neusklađene, zamijenite regulator tlaka ili plinski uređaj	<b>Gázzag</b> A kiáramló cseppfolyós gáz rendkívül gyúlékony! Robbanáshoz vezethet. → Zárja le a gázvezetékét! → Ne működtessen egyetlen elektromos kapcsolót sem! → Az épületben ne telefonáljon! → Jól szellőztesse ki a helyiséget! → Cseppfolyós gázzal üzemelő berendezéseket helyezze üzemén kívül! → Bizzon meg egy szakemberrel!  <b>A hiba oka</b> → <b>Intézkedés</b> <b>Rendellenes lángkép:</b> A névleges kimeneti nyomás összehasonlítása a névleges hálózati nyomással: → ha nem egyeznek, a nyomásszabályozó készüléket vagy a gázkészüléket ki kell cserélni	<b>Kaasunhaju</b> <b>Ulosvirtaava nestekaasu on erittäin syttyvä!</b> <b>Saattaa johtaa räjähdyksen.</b> → Sulje kaasun syöttö! → Sähkötyökimä ei saa käyttää! → Rakennuksen sisällä ei saa käyttää puhelinta! → Tila on tuuletettava hyvin! → Nestekaasulaite on poistettava käytöstä! → Annettava ammatillaisen tehtäväksi!  <b>Vian syy</b> → <b>Toimenpide</b> <b>Epänormaali liekinmuodostus:</b> Vertaa nimellislähtöpainetta nimellisliitäntäpaineseen: → jos nämä eivät vastaa toisiaan, vaihda paineensäädin tai kaasulaite
	<b>EFV non risponde:</b> → secondo la tabella ①, ②, ③ vedere pagina 4 selezionare un tubo flessibile adatto secondo → in caso di errato funzionamento, vedere RIMOZIONE DEGLI ERRORI in queste istruzioni) → ripetizione del test di funzionamento  <b>Protezione contro la rottura del tubo EFV non reagisce:</b> → prodotto da testare su invia o sostituisce il produttore	<b>EFV не срабатывает:</b> → в соответствии с таблицей ①, ②, ③ выберите подходящий шлангопровод → в случае неисправности см. Раздел УСТРАНЕНИЕ НЕИСПРАВНОСТЕЙ данной инструкции) → повторная проверка работоспособности  <b>Датчик потока EFV не срабатывает:</b> → отправьте изделие производителю для проверки или замените его	<b>EFV ne reagira:</b> → prema tablici ①, ②, ③ vidi stranicu 4, izabрати odgovarajući crijevni vod → kod neispravnosti funkcije vidi UKLANJANJE POGREŠAKA (ove upute) → ponovna provjera funkcije  <b>EFV mjerac protoka ne reagira:</b> → pošaljite proizvod proizvođaču na provjeru ili zamijenite	<b>EFV nem aktiválódik:</b> → a(z) ①, ②, ③ táblázat szerint (lásd a 4. oldalon) válassza ki a megfelelő tömlővezetékét → üzemzavar esetén lásd jelen útmutató HIBAELHÁRÍTÁS c. részét → ismétlje meg a működési tesztet  <b>Az EFV áramláskapcsoló nem aktiválódik:</b> → a terméket küldje vissza ellenőrzésre a gyártóhoz, vagy cserélje ki	<b>EFV ei laukea:</b> → taulukon ①, ②, ③ mukaan katso sivu 4 valitse soveltuva paineletku → jos toimintavirhe, katso tämän ohjeen kohta VIKOJEN KORJAUS) → toista toiminnan tarkastus  <b>Virtausvahti EFV ei laukea:</b> → lähetä tuote valmistajalle tarkastettavaksi tai vaihdettavaksi

4	IT	RU	HR	HU	FI
	<b>Ricerca degli errori→Provvedimento</b>	<b>Причина ошибки → Мероприятия</b>	<b>Uzrok kvara → Način uklanjanja</b>	<b>A hiba oka → Intézkedés</b>	<b>Vian syy → Toimenpide</b>
	<b>Nessun flusso di gas:</b> → EFV è chiuso: premere il tasto di comando della protezione contro la rottura del tubo EFV (vedi UTILIZZO) → aprire la valvola della bombola del gas o le valvole di intercettazione → controllare il filtro del gas → controllare la tenuta di tutti i collegamenti del tubo di alimentazione secondo la EFV → controllare il livello di riempimento della bombola del gas	<b>Отсутствует поток газа:</b> → датчик потока EFV закрыт: нажмите кнопку датчика потока EFV (см. раздел ЭКСПЛУАТАЦИЯ) → откройте вентиль газового баллона или запорную арматуру → проверьте газовый фильтр → проверьте все подключения питающего трубопровода после EFV на герметичность → проверьте уровень заполнения газового баллона	<b>Nema protoka plina:</b> → EFV je zatvoren: pritisnite gumb za upravljanje EFV mjeračem protoka (vidi RUKOVANJE) → otvorite ventil plinske boce ili zaustavne ventile → provjerite filter plina → provjerite sve priključke opskrbnog voda nakon EFV-a na nepropusnost → provjerite razinu napunjenosti plinske boce	<b>Nincs gázáramlás:</b> → az EFV el van zárva: nyomja meg az EFV áramláskapcsoló vezérlőgombját (lásd: KEZELÉS) → nyissa meg a gázpalackszelepet vagy az elzárószerelvényeket → ellenőrizze a gázsűrítőt → ellenőrizze a tápvezeték EFV utáni összes csatlakozójának tömítettségét → ellenőrizze a gázpalack töltöttségét	<b>Ei kaasun virtausta:</b> → EFV on suljettu: paina virtausvahdin EFV käyttöpainiketta (ks. KÄYTTÖ) → avaa kaasupullon venttiili tai sulkuventtiili → tarkasta kaasusuodatin → tarkasta kaikkien syöttöjohdon EFV:n jälkeisten liitännöjen tiiviys → tarkasta kaasupullon täyttömäärä
	<b>SOSTITUZIONE</b>	<b>ЗАМЕНА</b>	<b>ZAMJENA</b>	<b>CSERE</b>	<b>VAIHTO</b>
	Per garantire il funzionamento ineccepibile dell'impianto in normali condizioni di esercizio, si raccomanda di sostituire il dispositivo entro 10 anni dalla data di produzione.	Для обеспечения беспережного функционирования установки при нормальных условиях эксплуатации рекомендуется заменить устройство до истечения 10 лет с даты изготовления.	Da bi se, pri normalnim uvjetima rada, osiguroao ispravan rad postrojenja, preporučuje se zamjena proizvoda prije isteka 10 godina od dana proizvodnje.	A berendezés normál üzemeltetési körülmények közötti megfelelő működésének garantálásához javasoljuk, hogy a gyártás időpontjától számított 10 év leforgása előtt cserélje ki.	Normaaleissa käyttöolosuhteissa on suositeltavaa (laitteiston oikean toiminnan varmistamiseksi) vaihtaa laite, ennen kuin sen valmistuspäivämäärästä tulee 10 vuotta täyteen.
	<b>RIPARAZIONE</b>	<b>РЕМОНТ</b>	<b>SERVISIRANJE</b>	<b>ÜZEMBENTARTÁS</b>	<b>KORJAUSHUOLTO</b>
	Se quanto indicato alla sezione MESSA IN SERVIZIO non porta ad una regolare rimessa in funzione e non sussiste alcun errore di progettazione, il prodotto deve essere inviato al costruttore per essere controllato. In caso di interventi non autorizzati, la garanzia decade.	Если указанные в разделе ВВОД В ЭКСПЛУАТАЦИЮ меры не позволяют повторно ввести устройство в эксплуатацию надлежащим образом при условии отсутствия ошибок в расчете конструкции, необходимо отправить изделие для проверки на завод изготовителя. Гарантийные обязательства теряют свою силу при несанкционированном вскрытии изделия.	Ako se mjerama predviđenim za PUŠTANJE U POGON ne može ostvariti uredno ponovno puštanje u pogon, a uzrok tome nije pogrešna konstrukcija proizvoda, proizvod se mora dostaviti proizvođaču na provjeru. U slučaju neovlaštenih zahvata gubi se pravo na jamstvo.	Ha a ÜZEMBEHELYEZÉS fejezetben megnevezett intézkedések nem vezetnek rendeltetésszerű újbóli üzembehelyezéshez, és nincs magyarázat erre, a terméket ellenőrzésre vissza kell küldeni a gyártóhoz. Illetékelen módosítások esetén a garancia érvényét veszíti.	Ellei uudelleenkäyttöön otto onnistu kohdassa KÄYTTÖÖNOTTO mainittujen toimenpiteiden avulla, eikä asennusvirhettä ole, laite pitää lähettää valmistajalle tarkastettavaksi. Jos laitetta korjataan itse luvattomasti, takuu raukeaa.
	<b>MESSA FUORI SERVIZIO</b>	<b>ВЫВОД ИЗ ЭКСПЛУАТАЦИИ</b>	<b>STAVLJANJE IZVAN POGONA</b>	<b>ÜZEMEN KÍVÜL HELYEZÉS</b>	<b>KÄYTÖSTÄPOISTO</b>
	Chiudere la valvola della bombola del gas e le valvole di intercettazione degli apparecchi di consumo collegati. In caso di non utilizzo dell'impianto di gas liquido, tenere tutte le valvole chiuse.	Перекройте сначала вентиль газового баллона, а затем запорную арматуру присоединенных потребителей. Если газобаллонная установка не используется, все вентили должны быть в закрытом состоянии.	Zatvorite ventil plinske boce, a zatim i zaporni ventil priključenog potrošača. Ako se postrojenje s ukapljenim plinom ne upotrebljava, svi ventili moraju biti zatvoreni.	Zárja el a gázpalackszelepet, majd a csatlakoztatott fogyasztók elzárószerelvényeit. Ha a cseppfolyós gázzal üzemelő berendezés használaton kívül van, minden szelepet zárjon el.	Sulje kaasupullon venttiili ja sen jälkeen käyttölaitteen sulkuventtiili. Pidä kaikki venttiilit suljettuina, kun nestekaasulaite ei ole käytössä.
	<b>SMALTIMENTO</b>	<b>УТИЛИЗАЦИЯ</b>	<b>ZBRINJAVANJE OTPAD</b>	<b>ÁRTALMATLANÍTÁS</b>	<b>JÄTEHUOLTO</b>
	<b>Per tutelare l'ambiente, i nostri prodotti non devono essere smaltiti insieme ai rifiuti domestici.</b> Il prodotto deve essere portato per lo smaltimento in un centro di raccolta o deposito pubblico locale.	<b>Для защиты окружающей среды наши изделия не могут утилизироваться вместе с домашним мусором.</b> Продукция утилизируется на специальных сборных пунктах.	<b>Naši proizvodi se, u duhu zaštite okoliša, ne smiju odlagati s običnim kućnim otpadom.</b> Proizvod se mora odložiti na lokalnim odlagalištima ili u reciklažnim dvorištima.	<b>A környezet védelme érdekében a terméket ne ártalmatlanítsa a háztartási hulladékkal együtt.</b> A terméket a helyi gyűjtőhelyen vagy hulladékgyűjtő udvarban kell leadni.	<b>Laitteitamme ei saa hävittää kotitalousjätteen mukana ympäristönsuojelullista syistä.</b> Laite on toimitettava ongelmajätteen keräilypisteeseen.
	<b>DATI TECNICI</b>	<b>ТЕХНИЧЕСКИЕ ХАРАКТЕРИСТИКИ</b>	<b>TEHNIČKI PODACI</b>	<b>MŰSZAKI ADATOK</b>	<b>TEKNISET TIEDOT</b>
	La pressione in uscita $p_d$ del regolatore di pressione a regolazione fissa tipo F e tipo F/SBS deve coincidere con la pressione di alimentazione nominale dell'apparecchio di consumo. La pressione in uscita massima $p_{dmax}$ del regolatore di pressione a regolazione variabile tipo V e V/SBS deve coincidere con la pressione di alimentazione massima dell'apparecchio di consumo. L'apparecchio di consumo deve essere idoneo al funzionamento con regolatori di pressione a regolazione variabile.	Давление на выходе $p_d$ регуляторов давления с фиксированной настройкой типа F и типа F/SBS должно совпадать с номинальным давлением подключения аппарата потребления. Максимальное давление на выходе $p_{dmax}$ настраиваемых регуляторов давления типов V и V/SBS должно совпадать с максимальным давлением подключения аппарата потребления. Аппарат потребления должен быть пригодным для эксплуатации с настраиваемыми регуляторами давления.	Izlazni tlak $p_d$ fiksno postavljenih regulatora tlaka tipa F i tipa F/SBS mora odgovarati tlaku nazivnog priključka uređaja za potrošnju.  Najviši izlazni tlak $p_{dmax}$ podesivih regulatora tlaka tipa V i V/SBS mora odgovarati najvišem priključnom tlaku uređaja za potrošnju. Uredaj za potrošnju mora biti namijenjen pogonu s podesivim regulatorima tlaka.	Az F és F/SBS típusú fixen beállított nyomásszabályozó $p_{dmax}$ maximális szivónyomásának meg kell egyeznie a gázfogyasztó készülék névleges csatlakozási nyomásával.  A V és V/SBS típusú állítható nyomásszabályozó $p_{dmax}$ maximális szivónyomásának meg kell egyeznie a gázfogyasztó készülék maximális névleges csatlakozási nyomásával. A gázfogyasztó készüléknek alkalmasnak kell lennie az állítható nyomásszabályozókkal való használatra.	Kiinteästi aszetun tyypin F ja F/SBS paineensäätimen lähtöpaineen $p_d$ on vastattava kuluttajalaitteen nimellisliitäntäpainetta.  Säädettävän tyypin V ja V/SBS paineensäätimen enimmäisliitäntäpainetta $p_{dmax}$ on vastattava kuluttajalaitteen enimmäisliitäntäpainetta. Kuluttajalaitteen tulee soveltua käyttöön säädettävien paineensäätimien kanssa.
	Pressione in entrata $p$	Давление на входе $p$	Ulazni tlak $p$	Bemeneti nyomás (p)	Tulopaine $p$
	Pressione in uscita $p_d$ fisso	Давление на выходе $p_d$ фиксированное	Podesjen je izlazni tlak $p_d$	Szivónyomás (pd) fixen beállítva	Lähtöpaine $p_d$ kiinteästi asettettu
	Pressione in uscita $p_d$ impostabile	Давление на выходе $p_d$ регулируемое	Izlazni tlak $p_d$ je podesiv	Szivónyomás (pd) beállítható	Lähtöpaine $p_d$ säädettävä
	Flusso nominale $M_g$	Номинальный расход $M_g$	Nazivni protok $M_g$	Névleges áramlás (Mg)	Nimellisliipvirtaus $M_g$
	Pressione massima consentita	Максимально допустимое давление	Najviši dopušteni tlak	Maximális megengedett nyomás	Suurin sallittu paine
	Temperatura ambiente -20 °C a +50 °C	Температура окружающей среды от -20 до +50 °C	Temperatura u okolini od -20 °C do +50 °C	Környezeti hőmérséklet -20 °C és +50 °C között	Ympäristön lämpötila -20 °C – +50 °C
	Per altri dati tecnici o impostazioni speciali vedere la targhetta del regolatore di pressione!  <b>Lunghezza di tubo flessibile per regolatore GOK con EFV integrato Flusso di chiusura ≤ 120% di Qnom (fattore di chiusura fs 1,2)</b>  Per garantire la funzione di interruzione di un EFV è necessario rispettare le lunghezze massime dei tubi flessibili: → selezionare un tubo flessibile adatto secondo la tabella ①, ②, ③  Lunghezza sicura del tubo flessibile per tubo conforme a DIN 4815-1 con diametro interno nominale: <b>4,0 mm (± 0,5 mm) Tabella ①</b> diametro interno nominale di <b>6,3 mm (± 0,5 mm) Tabella ②</b> diametro interno nominale di <b>9,0 mm (± 0,5 mm) Tabella ③</b>	Другие технические данные или специальные настройки см. на типовой табличке регулятора давления! <b>Длины шлангов для регуляторов GOK со встроенным датчиком потока EFV Закрывающее значение расхода ≤ 120 % Qном (фактор закрытия fs 1,2)</b> Чтобы функция отключения со стороны датчика потока EFV была гарантирована, необходимо соблюдать максимально допустимые длины шлангов: → в соответствии с таблицей ①, ②, ③ выберите подходящий шлангопровод Безопасная длина для шлангопроводов, соответствующих стандарту DIN 4815-1, с номинальным внутренним диаметром <b>4,0 мм (± 0,5 мм) в таблице ①</b> номинальным внутренним диаметром <b>6,3 мм (± 0,5 мм) в таблице ②</b> с номинальным внутренним диаметром <b>9,0 мм (± 0,5 мм) в таблице ③</b>	Ostale tehničke podatke ili posebne postavke potražite na tipskoj pločici regulatora tlaka!  <b>Dužine crijeva za regulatore GOK s integriranim EFV protokolom zatvaranja ≤ 120 % od Qnaziv. (faktora zatvaranja fs 1,2)</b>  Da biste osigurali funkciju isključenja EFV-a, potrebno je pridržavati se najviših dopuštenih dužina crijeva: → prema tablici ①, ②, ③, izaberite odgovarajući crijevni vod  Osiguravajuća dužina crijevnog voda za crijeva prema normi DIN 4815-1 s nazivnim unutarnjim promjerom od: <b>4,0 mm (± 0,5 mm) tablica ①</b> Nazivni unutarnji promjer od <b>6,3 mm (± 0,5 mm) tablica ②</b> Nazivni unutarnji promjer od <b>9,0 mm (± 0,5 mm) tablica ③</b>	A további műszaki adatokat és a speciális beállításokat lásd a nyomásszabályozó készülék adattábláján!  <b>Tömlőhosszúságok GOK-szabályozóhoz integrált EFV vel, záró átfolyás ≤ 120 % a Qnév értékhez képest (zárótényező: fs 1,2)</b>  Az EFV lekapcsolási funkciójának megfelelő működése érdekében be kell tartani a maximális tömlőhosszúságra vonatkozó előírásokat: → a(z) ①, ②, ③ táblázat szerint válassza ki a megfelelő tömlővezetékét  Biztosítható tömlővezeték-hosszúságok DIN 4815-1 szabványú tömlőkhöz, a következő névleges belső átmérők esetén: <b>4,0 mm (± 0,5 mm) ① táblázat</b> Névleges belső átmérő: <b>6,3 mm (± 0,5 mm) ② táblázat</b> Névleges belső átmérő: <b>9,0 mm (± 0,5 mm) ③ táblázat</b>	Lisää teknistä tietoa tai erityisasetuksia, ks. paineensäätimen arvokilpi!  <b>Letkun pituudet GOK-säätimille, joissa yhdysrakenteinen EFV Sulkuvirtaus ≤ 120 % Qnim-arvosta (sulkukerroin fs 1,2)</b>  EFV:n katkaisutoiminnon varmistamiseksi on noudatettava letkujen enimmäispituuksia: → taulukon ①, ②, ③ mukaan valitse sopiva paineletku  Suojattavan paineletkun pituudet standardin DIN 4815-1 mukaisille letkuille, joiden nimellinen sisähalkaisija: <b>4,0 mm (± 0,5 mm) taulukko ①</b> Nimellinen sisähalkaisija <b>6,3 mm (± 0,5 mm) taulukko ②</b> Nimellinen sisähalkaisija <b>9,0 mm (± 0,5 mm) taulukko ③</b>
	<b>Tabelle ①</b>	<b>Tabelle ②</b>	<b>Tabelle ③</b>	<b>Tabelle ④</b>	<b>Tabelle ⑤</b>
<b>Flusso / Расход / Áramlás / Protok / Läpivirtaus</b>	<b>Pressione nominale / Номинальное давление / Nazivni tlak / Névleges nyomás / Nimellispaine 1,5 bar</b>	<b>Pressione nominale / Номинальное давление / Nazivni tlak / Névleges nyomás / Nimellispaine 3 bar</b>	<b>Pressione nominale / Номинальное давление / Nazivni tlak / Névleges nyomás / Nimellispaine 4 bar</b>	<b>Pressione nominale / Номинальное давление / Nazivni tlak / Névleges nyomás / Nimellispaine 5 bar</b>	<b>Pressione nominale / Номинальное давление / Nazivni tlak / Névleges nyomás / Nimellispaine 6 bar</b>
3,0 kg / h	27 - < 50 m	< 50 m	< 50 m	< 50 m	< 50 m
4,0 kg / h	14 – 25 m	45 - < 50 m	< 50 m	< 50 m	< 50 m
6,0 kg / h	5 – 11 m	23 – 40 m	35 – < 50 m	< 50 m	< 50 m
10,0 kg / h	0 – 3 m	3,5 – 13 m	9 – 24 m	< 50 m	< 50 m
12,0 kg / h	0 – 1 m	2 – 7 m	5 – 13 m	< 50 m	< 50 m
15,0 kg / h	0 – 0,5 m	0 – 3 m	2,5 – 7 m	< 50 m	< 50 m
	<b>GARANZIA</b>	<b>ГАРАНТИЯ</b>	<b>JAMSTVO</b>	<b>GARANCIA</b>	<b>TAKUU</b>
	Il produttore garantisce il funzionamento corretto del prodotto e la tenuta dello stesso per la durata prevista per legge. La portata della garanzia offerta è disciplinata ai sensi dell'art. 8 delle nostre Condizioni di fornitura e pagamento.	Мы предоставляем гарантию на работу и герметичность изделия на по закону прописанной период времени. Объём нашей гарантии регулируется согласно § 8 наших условий по поставкам и условиям платежа.	Jamčimo za ispravan rad i propuštanje proizvoda unutar jamstvenog razdoblja. Opseg našeg jamstva se temelji na čl. 8 naših Uvjeta plaćanja i isporuke.	A jogszabályban előírt időszakon belül garanciát nyújtunk a termék rendeltetésszerű működésére és tömítettségére. A garancia mértékét a szállítási és fizetési feltételeink 8. §-ban határozzuk meg.	Annamme takuun laitteen käyttötarkeituksen mukaisen toiminnan ja tiiviiden osalta lain edellyttämäksi ajaksi. Takuumme laajuus määräytyy toimitus- ja maksuehtojemme § 8:n mukaan.
	<b>MODIFICHE TECNICHE</b>	<b>ТЕХНИЧЕСКИЕ ИЗМЕНЕНИЯ</b>	<b>TEHNIČKE IZMJENE</b>	<b>MŰSZAKI VÁLTOZTATÁSOK</b>	<b>TEKNISET MUUTOKSET</b>
	Tutte le informazioni riportate nelle presenti istruzioni di montaggio e di utilizzo sono frutto delle verifiche eseguite sul prodotto e rispecchiano l'attuale stato della tecnica nonché della legislazione e delle norme pertinenti valide al momento della pubblicazione. Con riserva di modifiche ai dati tecnici; salvo refusi ed errori. Le immagini hanno solo scopo illustrativo e possono divergere dall'esecuzione effettiva.	Все данные в этой инструкции по монтажу и обслуживанию являются результатом проверки изделия и соответствуют современному уровню знаний, а также уровню законодательства и соответствующих норм на дату выпуска. Мы оставляем за собой право вносить изменения в технические данные, исправлять опечатки и неточности. Все рисунки служат для иллюстративных целей и могут отличаться от действительного исполнения.	Sve informacije sadržane u ovim Uputama za instalaciju i korištenje su rezultat ispitivanja proizvoda i trenutnih znanja te zakona i odgovarajućih standarda važećih u trenutku izdavanja ovih Uputa. Tehničke specifikacije su podložne promjenama, pogreškama i omaškama. Sve slike služe samo u ilustrativne svrhe i mogu se razlikovati od stvarnog proizvoda.	A jelen szerelési és használati útmutatóban szereplő minden adat termékellenőrzés eredménye, és megfelel az ellenőrzés időpontjában rendelkezésre álló információknak, valamint a kiadás időpontjában érvényes vonatkozó jogszabályoknak és szabványoknak. A műszaki adatok módosításának, a nyomtatási hibák és tévedések jogát fenntartjuk. Az ábrák csak illusztrációként szolgálnak, és eltérhetnek a tényleges kiviteltől.	Kaikki tässä asennus- ja käyttöohjeessa annetut tiedot ovat tuotetestauksen tulosta ja vastaavat sen hetkistä tietotasoa sekä julkaisupäivämäärän sovellettavaa lainsäädäntöä ja voimassa olleita standardeja. Oikeudet teknisten tietojen muuttamista, painovirheitä ja virheitä koskevat oikeudet. Kaikki kuvat ovat tarkoitettu selkeyttämään ohjeita ja ne voivat poiketa todellisesta toimituskokoonpanosta.